



Экономичное оборудование



КАТАЛОГ ЗАПАСНЫХ ЧАСТЕЙ 2014

Выпуск I

АППАРАТЫ
ОТОПИТЕЛЬНЫЕ ГАЗОВЫЕ



*Российское оборудование
для российской зимы!*



ОАО·БОРИНСКОЕ

СОДЕРЖАНИЕ

Введение.....	-4
1.Габаритные и присоединительные размеры аппаратов.....	-5
2.Аппараты АОГВ и АКГВ	
2.1 АОГВ-7-3; АОГВ-11,6-3; АКГВ-11,6-3 «Eurosit» -WT.....	-7
2.2 АОГВ-29-1 «Minisit» -WM.....	-12
2.3 АОГВ-29-1 «САБК-Т» -WM.....	-17
2.4 АОГВ-11,6-1;АОГВ-11,6 -1P «СИГНАЛ» -СГ.....	-22
2.5 АОГВ-11,6-1; АОГВ-17,4-1; АОГВ-23,2-1 «Eurosit» -NP; -WM АКГВ-11,6-1; АКГВ-17,4-1; АКГВ-23,2-1 «Eurosit» -NP; -WM.....	-26
2.6 АОГВ-11,6-1M; АОГВ-17,4-1M; АОГВ-23,2-1M «Eurosit» -NP; -WM АКГВ-11,6-1M; АКГВ-17,4-1M; АКГВ-23,2-1M «Eurosit» -NP; -WM.....	-33
2.7 АОГВ-11,6-1Б; АОГВ-17,4-1Б; АОГВ-23,2-1Б «Eurosit» -NP; -WM АКГВ-11,6-1Б; АКГВ-17,4-1Б; АКГВ-23,2-1Б «Eurosit» -NP; -WM.....	-40
2.8 АОГВ-11,6-1P; АОГВ-17,4-1P «САБК-Т» -УТ; - WT.....	-47
2.9 АОГВ-11,6-1; АОГВ-17,4-1; АОГВ-23,2-1 «САБК-Т» -NP; -WM; -Tp АКГВ-11,6-1; АКГВ-17,4-1; АКГВ-23,2-1 «САБК-Т» -NP; -WM; -Tp.....	-53
2.10 АОГВ-11,6-1; АОГВ-17,4-1; АОГВ-23,2-1 «Honeywel» -NP; -WM АКГВ-11,6-1; АКГВ-17,4-1; АКГВ-23,2-1 «Honeywel» -NP; -WM.....	-61
2.11 АОГВ-11,6-1; АОГВ-17,4-1 «TGV» -УТ; -WT АКГВ-11,6-1; АКГВ-17,4-1 «TGV» -УТ; - WT	-68
2.12 АОГВ-11,6-1; АОГВ-17,4-1 «Eurosit» -УТ; - WT АКГВ-11,6-1; АКГВ-17,4-1 «Eurosit» -УТ; - WT	-74

Введение

УВАЖАЕМЫЕ ПОТРЕБИТЕЛИ !

ОАО Боринское предлагает ВАМ «Каталог запасных частей» аппаратов отопительных газовых с водяным контуром АОГВ И АКГВ с различными типами автоматики безопасности.

Данный каталог предназначен для выбора и заказа запасных частей.

Информация об отопительном оборудовании АОГВ или АКГВ

-номинальная тепловая мощность;

-тип автоматики безопасности;

-тип основной горелки

указаны в паспорте (руководстве по эксплуатации) раздел 16 «Свидетельство о приёмке» на аппарат и в табличке, наклеенной на правую боковую стенку аппарата.

Схема условного обозначения аппаратов:

X -X -X -X -XXX -X -X -X -XX -XXXX
1 2 3 4 5 6 7 8 9 10

1- аппарат

2- отопительный (или комбинированный)

3- газовый

4- водогрейный

5- тепловая мощность газогорелочного устройства

6- вид топлива (природный газ -1; природный и сжиженный газ-3)

7-исполнение присоединительных размеров

8- тип автоматики безопасности

9- горелка основная

10- обозначение аппарата по паспорту

Пример записи обозначения аппарата АОГВ-17,4-1Б «Eurosit»-WM- ИС-151.00.00-4Б:

Аппарат

отопительный

газовый

водогрейный

17,4 кВт

Б;М;Р-исполнение присоединительных размеров (согласно таблицы габаритных и присоединительных размеров страница 5 и 6)

работающий на природном газе

автоматика безопасности «Eurosit»

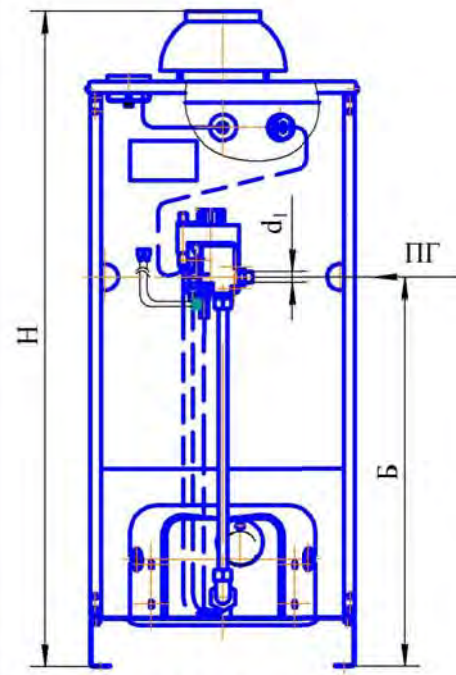
горелка десятисекционная Worgas

номер паспорта ИС-151.00.00

ГАБАРИТНЫЕ И ПРИСОЕДИНИТЕЛЬНЫЕ РАЗМЕРЫ

АОГВ, АКГВ-11,6-1; 17,4-1; 23,2-1
 АОГВ, АКГВ-11,6-1P; 17,4-1P
 АОГВ, АКГВ-11,6-1M

АОГВ, АКГВ-17,4-1M; 23,2-1M
 АОГВ, АКГВ-29-1



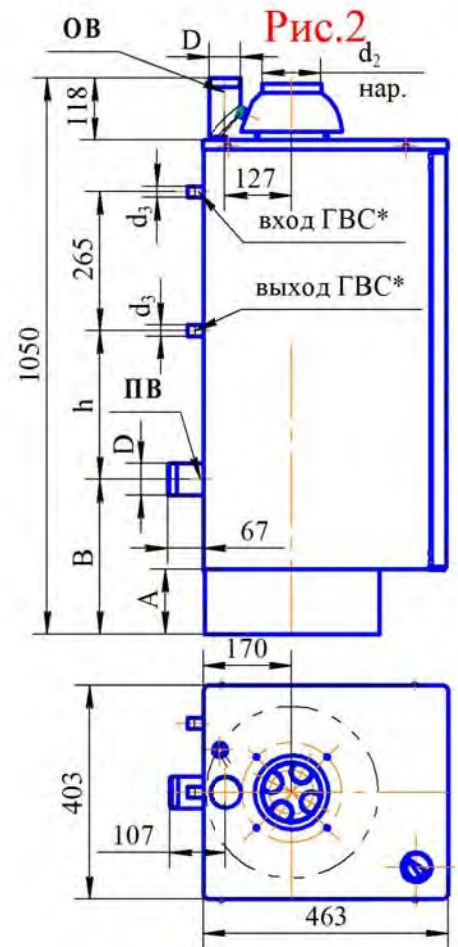
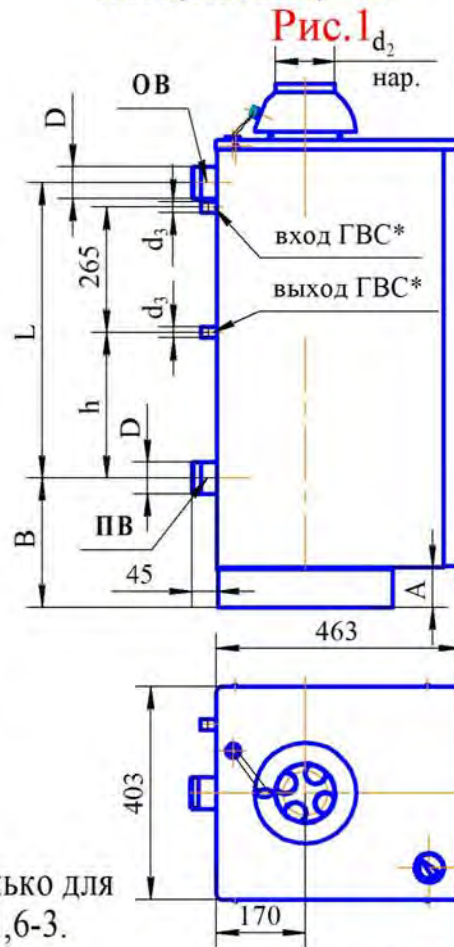
Условные обозначения

ОВ-отвод воды;

ПВ-подвод воды;

ПГ-подвод газа;

*Штуцера ГВС (змеевика) - только для АКГВ-11,6; 17,4; 23,2; 29-1; 11,6-3.



АОГВ, АКГВ-11,6-1Б; 17,4-1Б; 23,2Б

АОГВ-7-3; 11,6-3
 АКГВ-11,6-3

АОГВ-11,6-1С; АОГВ-11,6СР

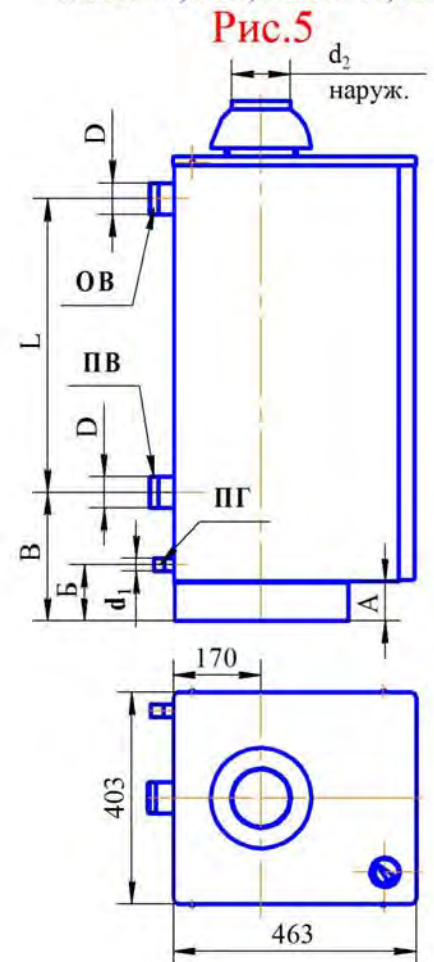
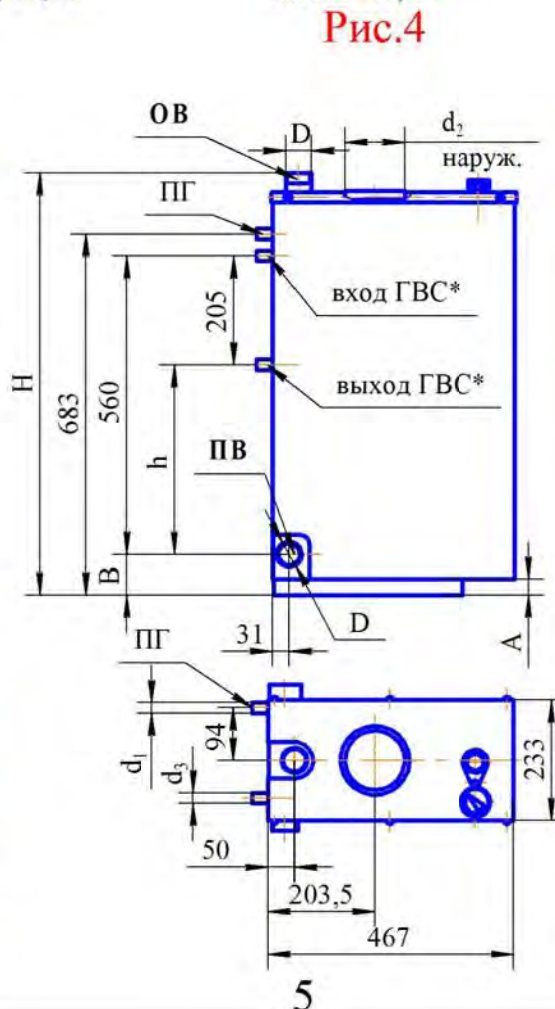
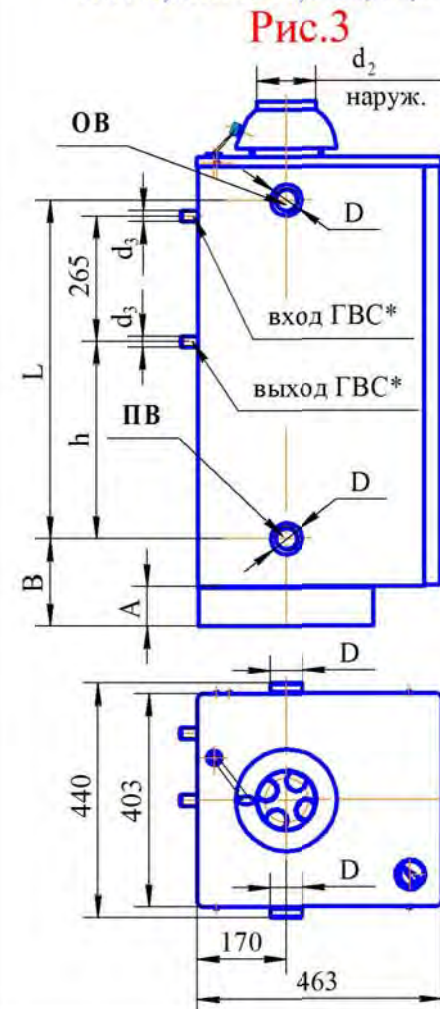


Таблица габаритных и присоединительных размеров

Модель аппарата	Рис.	H	L	B	h	D	d ₁	d ₂	d ₃	A	Б
АОГВ, АКГВ-11,6-1	Рис.1	990	570	240	290	G1½	G½	114	G½	75	591
АОГВ, АКГВ-17,4-1	Рис.1	990	560	245	285	G2	G¾	123	G½	75	591
АОГВ, АКГВ-23,2-1	Рис.1	992	560	245	285	G2	G¾	134	G½	75	591
АОГВ, АКГВ-11,6-1Р	Рис.1	990	540	270	260	G1½	G½	114	G½	75	591
АОГВ, АКГВ-17,4-1Р	Рис.1	990	535	270	260	G2	G¾	123	G½	75	591
АОГВ, АКГВ-11,6-1М	Рис.1	978	509	289	229	G1½	G½	114	G½	63	579
АОГВ, АКГВ-17,4-1М	Рис.2	1037	-	292	285	G2	G¾	123	G½	122	638
АОГВ, АКГВ-23,2-1М	Рис.2	1039	-	292	285	G2	G¾	134	G½	122	638
АОГВ, АКГВ-11,6-1Б	Рис.3	957	685	87	410	G1½	G½	114	G½	42	558
АОГВ, АКГВ-17,4-1Б	Рис.3	957	685	87	410	G2	G¾	123	G½	42	558
АОГВ, АКГВ-23,2-1Б	Рис.3	959	685	87	410	G2	G¾	134	G½	42	558
АОГВ, АКГВ-29-1	Рис.2	1030	-	292	285	G2	G¾	140	G½	122	638
АОГВ-7-3; 11,6-3 АКГВ-11,6-3	Рис.4	807	-	80	355	G1½	G½	114	G½	30	683
АОГВ-11,6-1С	Рис.5	990	570	240	-	G1½	G½	114	-	75	125
АОГВ-11,6-1СР	Рис.5	990	540	270	-	G1½	G½	114	-	75	125

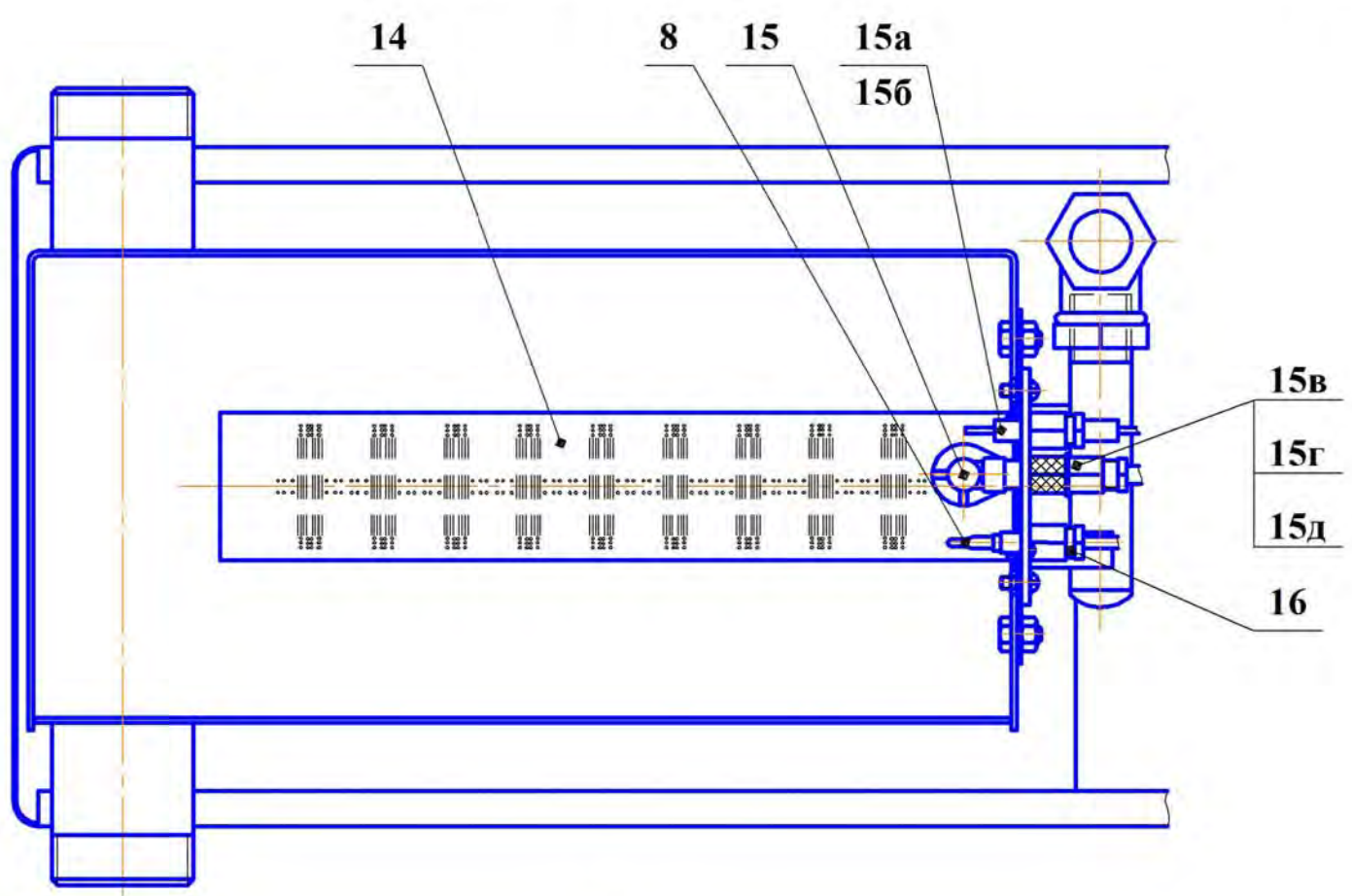
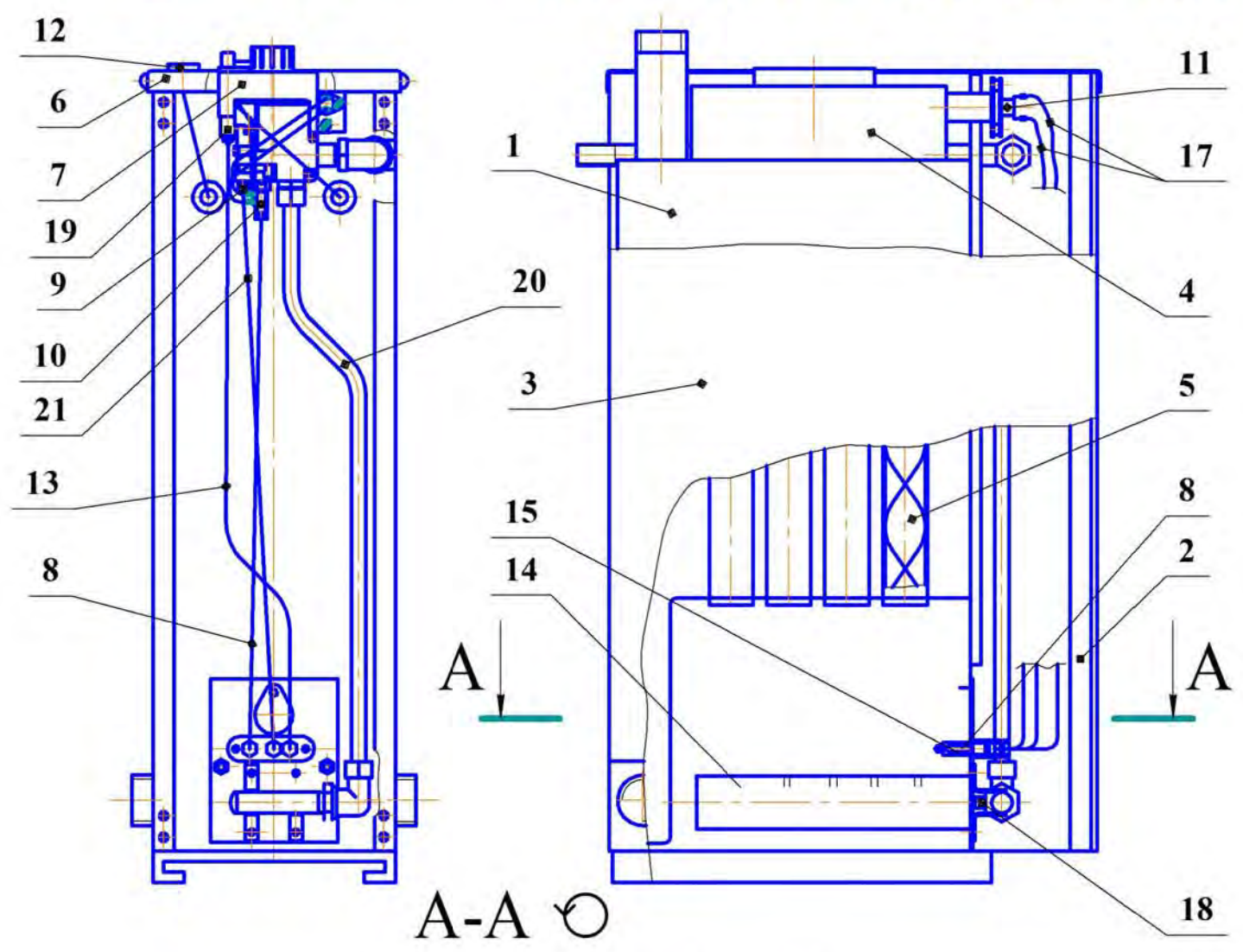
Примечание: все размеры указаны в мм.

2.1 Узлы и детали	АОГВ-7-3 «Eurosit» -WT - ИС-133.00.00	(природный газ);
аппаратов:	АОГВ-11,6-3 «Eurosit» -WT - ИС-133.00.00-1	(природный газ);
	АКГВ-11,6-3 «Eurosit» -WT - ИС-133.00.00-2	(природный газ);
Автоматика	АОГВ-7-3 «Eurosit» -WT - ИС-133.00.00С	(сжиженный газ);
630 «Eurosit»	АОГВ-11,6-3 «Eurosit» -WT - ИС-133.00.00-1С	(сжиженный газ);
	АКГВ-11,6-3 «Eurosit» -WT - ИС-133.00.00-2С	(сжиженный газ).

Спецификация узлов и деталей (рис. 2.1)

№ поз.	Наименование	Обозначение узла и детали		Обозначение аппарата	КОЛ-ВО	Дата введения ИЛИ отмены
		покупное	чертёжное			
1	Теплообменник в сборе (прямоугольный)		7.01.00-1	ИС-133.00.00; С; ИС-133.00.00-1;-1С;	1	
	Теплообменник в сборе (прямоугольный) двухконтурный		11.01.00К	ИС-133.00.00-2 ; ИС-133.00.00-2С	1	
2	Дверка		7.04.02-6	ИС-133.00.00; С; -1; -1С;-2;-2С	1	
3	Облицовка		7.04.01-4	ИС-133.00.00; С; -1;-1С; -2; -2С	1	
4	Тягостабилизатор (АОГВ-7-3)		7.02.00-3	ИС-133.00.00; С	1	
	Тягостабилизатор (АОГВ, АКГВ-11,6-3)		11.02.00К-1	ИС-133.00.00-1;-1С; ИС-133.00.00-2;-2С	1	
5	Турбулизаторы		11В.01.150-1	-//-	8	
6	Крышка облицовки		7.04.03-2	-//-	1	
7	Комбинированный газовый клапан 630 «Eurosit»	0.630.068		-//-	1	
8	Термопара Sit 200, L=600мм	0.200.233		-//-	1	
9	Гайка подсоединения пилотной горелки в клапан	0.958.031		-//-	1	
10	Термопрерыватель	0.974.402		-//-	1	
11	Датчик тяги (75°) или датчик тяги (75°)	G6.007.001-подвижный фланец G6.070.001-неподвижный фланец		-//-	1	
12	Термометр φ52 или термометр	010 247 T&G SPA		-//-	1	
13	Кабель пьезорозжига HV, L=600мм	0.028.515		-//-	1	
14	Горелка основная WORGAS (WT)	506 084		-//-	1	
15	Пилотная горелка в сборе, в том числе:	0.160.105		-//-	1	
15а	искровой электрод	0.915.025		-//-	1	
15б	гайка электрода	0.974.037		-//-	1	
15в	инжектор	0.977.118		-//-	1	
15г	ниппель инжектора φ6мм	0.957.015		-//-	1	
15д	гайка инжектора φ6мм	0.958.011		-//-	1	
16	Фитинг крепления термопары к запальной горелке	0.974.036		-//-	1	
17	Провода датчика тяги		11.04.125	-//-	2	
18	Сопло φ2,4мм (природный газ)		7.03.105	ИС-133.00.00	1	
	Сопло φ3,3мм (природный газ)		11.03.105	ИС-133.00.00-1;-2	1	
	Сопло φ1,35мм (сжиженный газ)		7.03.106	ИС-133.00.00С;	1	
	Сопло φ1,8мм (сжиженный газ)		11.03.106	ИС-133.00.00-1С;-2С	1	
19	Пьезовоспламенитель	0.073.953		ИС-133.00.00;-1;-2;С;-1С;-2С	1	
20	Трубка газоподводящая		7.03.020-3	-//-	1	
21	Трубка запальника		7.03.102	-//-	1	

Рис. 2.1 Узлы и детали аппаратов: АОВВ-7-3; АОВВ-11,6-3; АКВВ-11,6-3; «Eurosit» -WT АОВВ-7-3С; АОВВ-11,6-3С; АКВВ-11,6-3С



Детали и узлы аппаратов: АОГВ-7-3;-11,6-3 «Eurosit»-WT;
АКГВ-11,6-3 «Eurosit»-WT.

(к рисунку 2.1)

1



Теплообменник в сборе

2



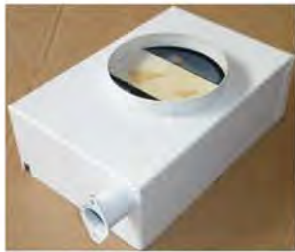
Дверка

3



Облицовка

4



Тягостабилизатор

5



Турбулизаторы

6



Крышка облицовки

7



Комбинированный газовый клапан 630 Eurosit

8



Термопара SIT 0.200.233

9



Гайка подсоединения пилотной горелки в клапан 0.958.031

10



Термопрерыватель 0.974.402

11



неподвижный фланец

подвижный фланец



Датчик тяги 75°C

12



Термометр ϕ 52 мм

Детали и узлы аппаратов: АОГВ-7-3;-11,6-3 «Eurosit»-WT;
(к рисунку 2.1 продолжение) АКГВ-11,6-3«Eurosit»-WT.

13



Кабель пьезорозжига HV

14



Горелка основная WT
Worgas

15



Пилотная горелка в сборе
0.160.105

15а



Искровой электрод

15б



Гайка электрода 0.974.037

15в



Инжектор 0.977.118

15г



Ниппель инжектора

15д



Гайка инжектора

16



Фитинг крепления термопары к запальной горелке
0.974.036

17



Провода датчика тяги

18



Сопло

19



Пьезовоспламенитель
0.073.953.

Детали и узлы аппарата: АОГВ-7-3;АОГВ-11,6-3 «Eurosit»-WT;
(к рисунку 2.1 продолжение) АКГВ-11,6-3 «Eurosit»-WT.

20



Трубка газоподводящая

21



Трубка запальника

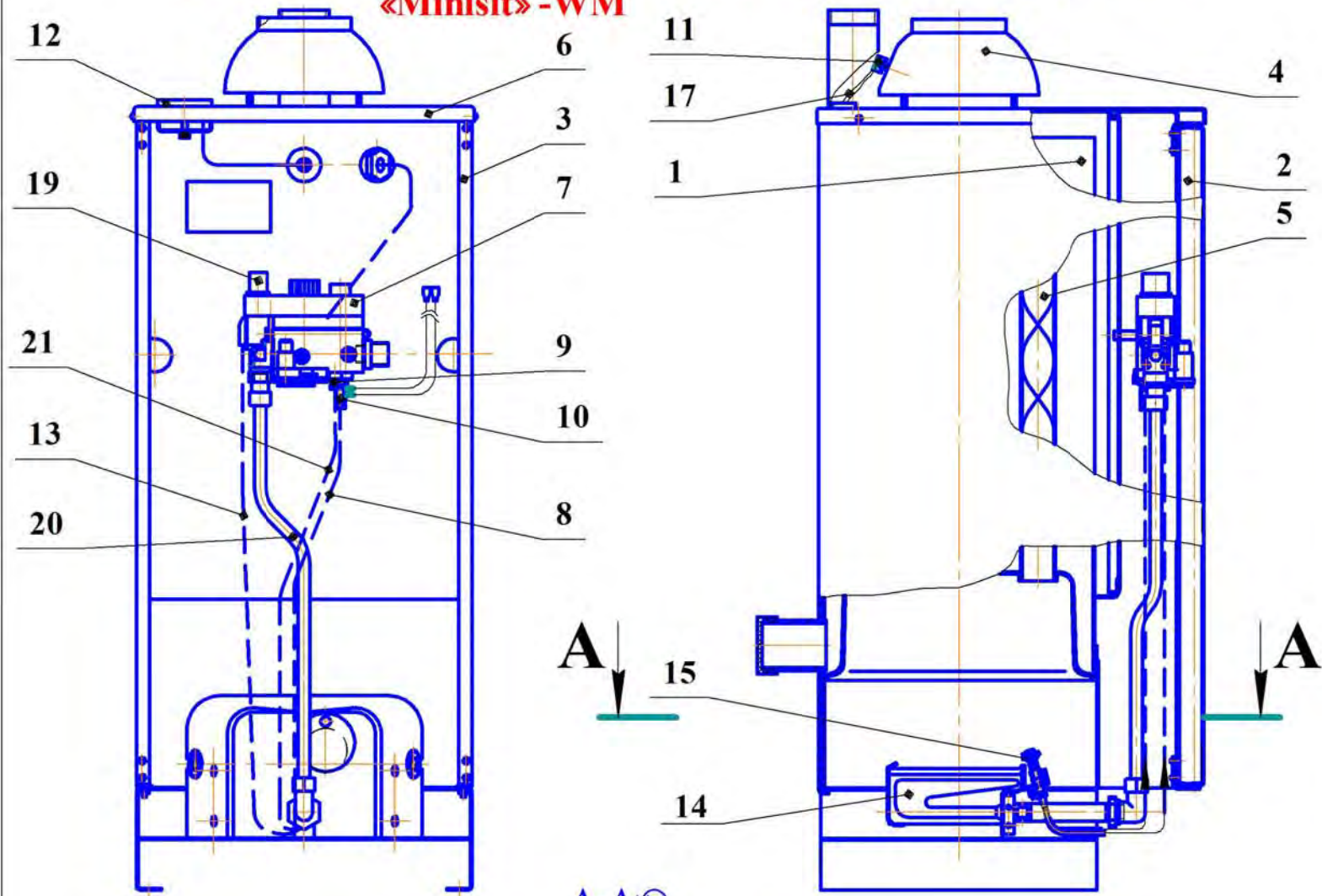
2.2 Узлы и детали аппаратов: АОГВ-29-1 «Minisit» -WM - ИС-181.00.00
 АКГВ-29-1 «Minisit» -WM - ИС-182.00.00

Автоматика
 710 «Minisit»

Спецификация узлов и деталей (рис. 2.2)

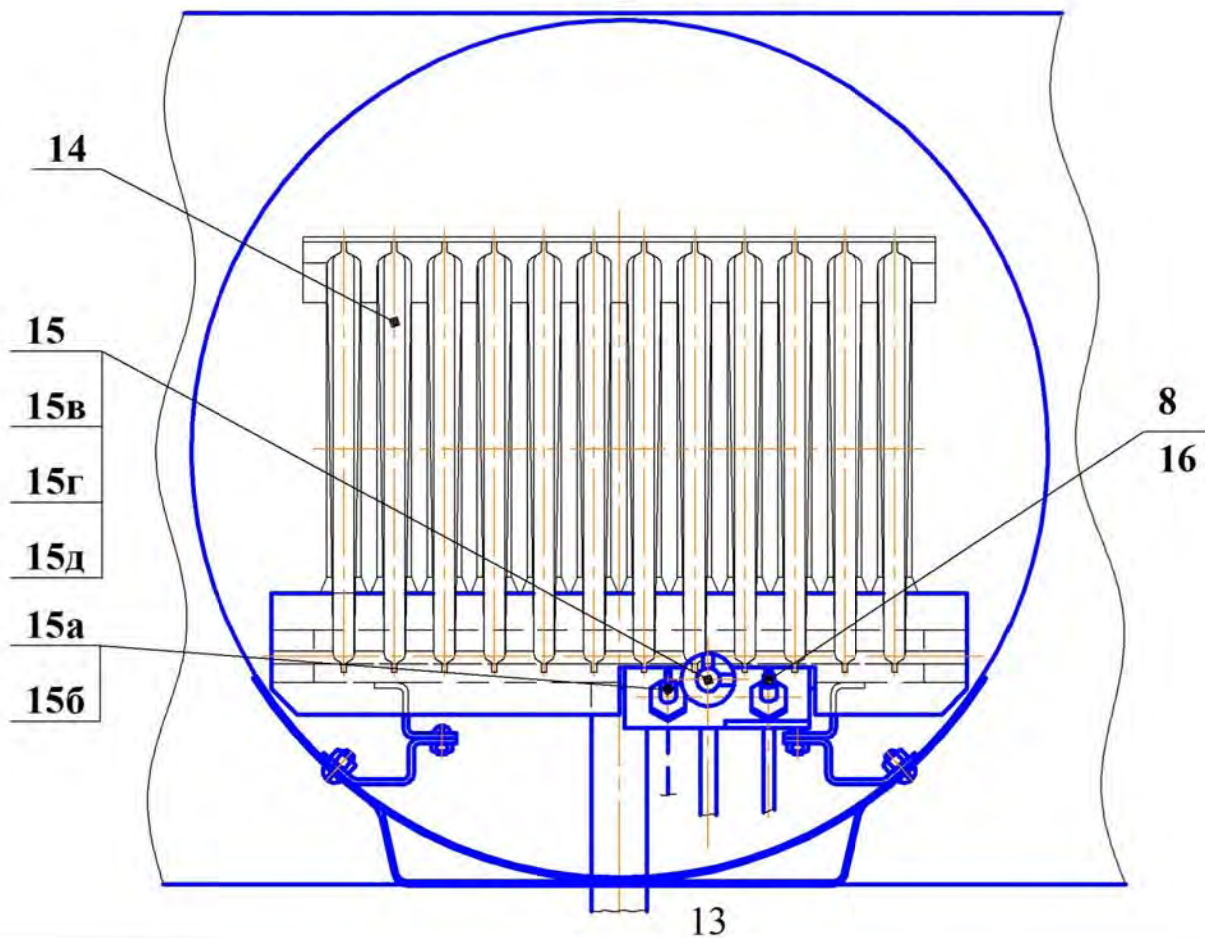
№ поз.	Наименование	Обозначение узла или детали		Обозначение аппарата	Кол-во	Дата введения или отмены
		покупное	чертежное			
1	Теплообменник в сборе (13-ти трубный)		29.01.00	ИС-181.00.00	1	
	Теплообменник в сборе (двухконтурный)		29К.01.00	ИС-182.00.00	1	
2	Дверка		11.04.135	ИС-181.00.00 ИС-182.00.00	1	
3	Облицовка		11.04.136-2-5М	-//-	1	
4	Газоотводящее устройство в сборе		29.02.00	-//-	1	
5	Турбулизаторы		11В.01.150-1	-//-	13	
6	Крышка облицовки		11В.04.01-01М	-//-	1	
7	Газовый клапан 710 «Minisit»	0.710.094		-//-	1	
8	Термопара SIT 200, L=750мм	0.200.011		-//-	1	
9	Гайка подсоединения пилотной горелки (в клапан)	0.958.031		-//-	1	
10	Термопрерыватель	0.974.402		-//-	1	
11	Датчик тяги (75°C) или датчик тяги	G 6.007.001-подвижный фланец G 6.070.001-неподвижный фланец		-//-	1	
12	Термометр ϕ 52 мм или термометр	010247 T&G SPA		-//-	1	
13	Кабель пьезорозжига HV, L=800 мм	0.028.413		-//-	1	
14	Горелка основная WORGAS (WM)	M 052 120 998		-//-	1	
15	Пилотная горелка в сборе в том числе	0.160.055		-//-	1	
15а	искровой электрод ;	0.915.035			1	
15б	гайка электрода;	0.974.037			1	
15в	инжектор;	0.977.119			1	
15г	ниппель инжектора ϕ 6 мм	0.957.015			1	
15д	гайка инжектора ϕ 6мм	0.958.011			1	
16	Фитинг крепления термопары к запальной горелке	0.974.036		-//-	1	
17	Провода датчика тяги, L=900мм		11.04.125	-//-	2	
19	Пьезовоспламенитель	0.073.953		-//-	1	
20	Трубка газоподводящая		20.03.00СБ	-//-	1	
21	Трубка запальника		29.03.103	-//-	1	

**Рис.2.2 Узлы и детали аппарата: АОГВ-29-1, АКГВ-29-1.
«Minisit» -WM**



A-A

Двенадцатисекционная горелка
Worgas (WM)



Детали и узлы аппаратов: АОГВ-29-1 «Minisit»-WM;
АКГВ-29-1 «Minisit»-WM.

(к рисунку 2.2)

1



Теплообменник в сборе

2



Дверка

3



Облицовка

4



Газоотводящее устройство

5



Турбулизаторы

6



Крышка облицовки

7



Газовый клапан 710 Minisit

8



Термопара 0.200.011

9



Гайка подсоединения пилотной горелки в клапан 0.958.031

10



Термопрерыватель 0.974.402

11



неподвижный
фланец

подвижный
фланец

Датчик тяги 75°C

12



Термометр ϕ 52 мм

Детали и узлы аппаратов: АОГВ-29-1 «Minisit»-WM;
(к рисунку 2.2 продолжение) АКГВ-29-1 «Minisit»-WM.

13



Кабель пьезорозжига HV
0.028.413

14



Горелка основная WM
Worgas

15



Пилотная горелка в сборе
0.160.055

15a



Искровой электрод
0.915.035

15б



Гайка электрода 0.974.037

15в



Инжектор 0.977.119

15г



Ниппель инжектора
0.957.015

15д



Гайка инжектора 0.958.011

16



Фитинг крепления термопары к запальной горелке
0.974.036

17



Провода датчика тяги

19



Пьезовоспламенитель
0.073.953

Детали и узлы аппаратов: АОГВ-29-1 «Minisit»-WM;
(к рисунку 2.2 продолжение) АКГВ-29-1 «Minisit»-WM.

20



Трубка газоподводящая

21



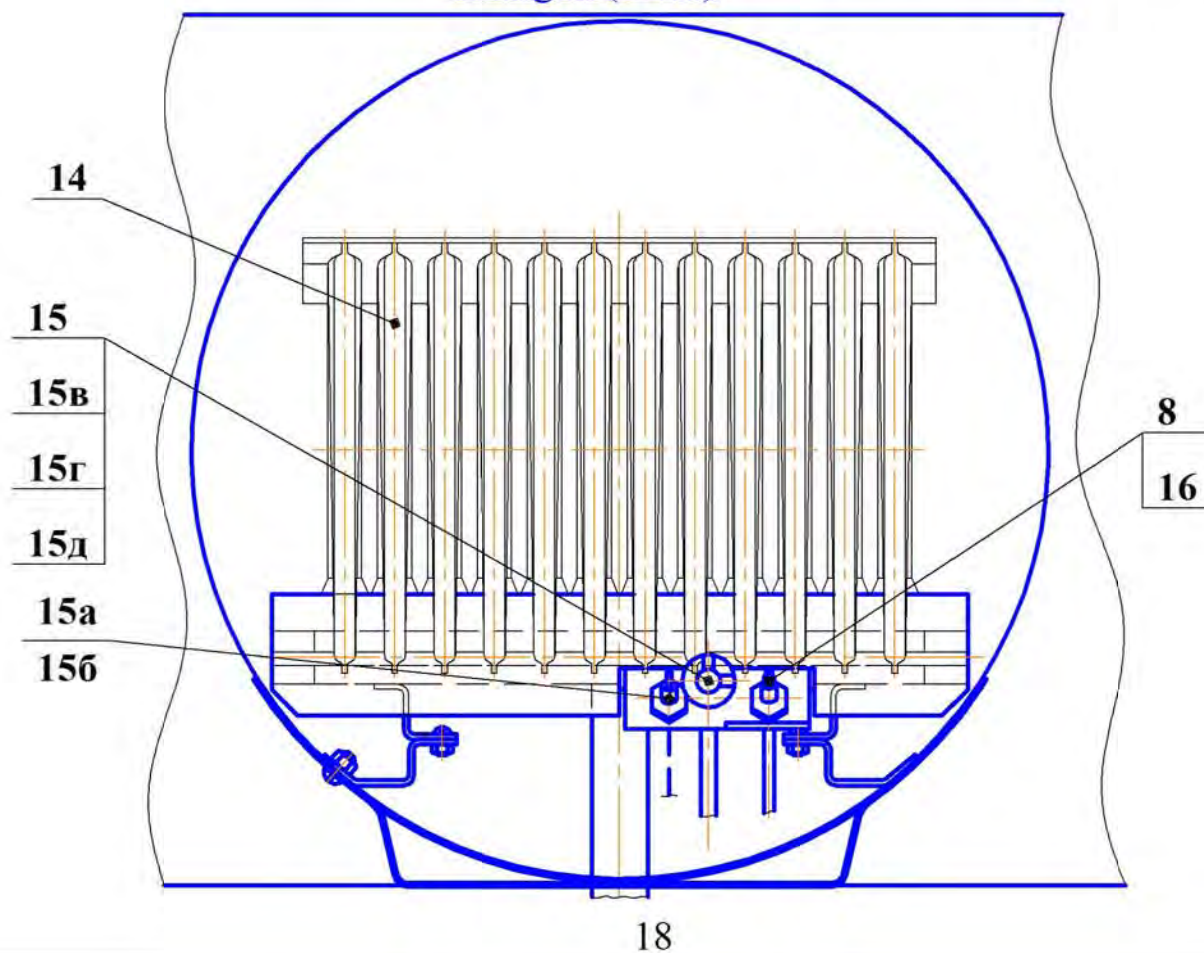
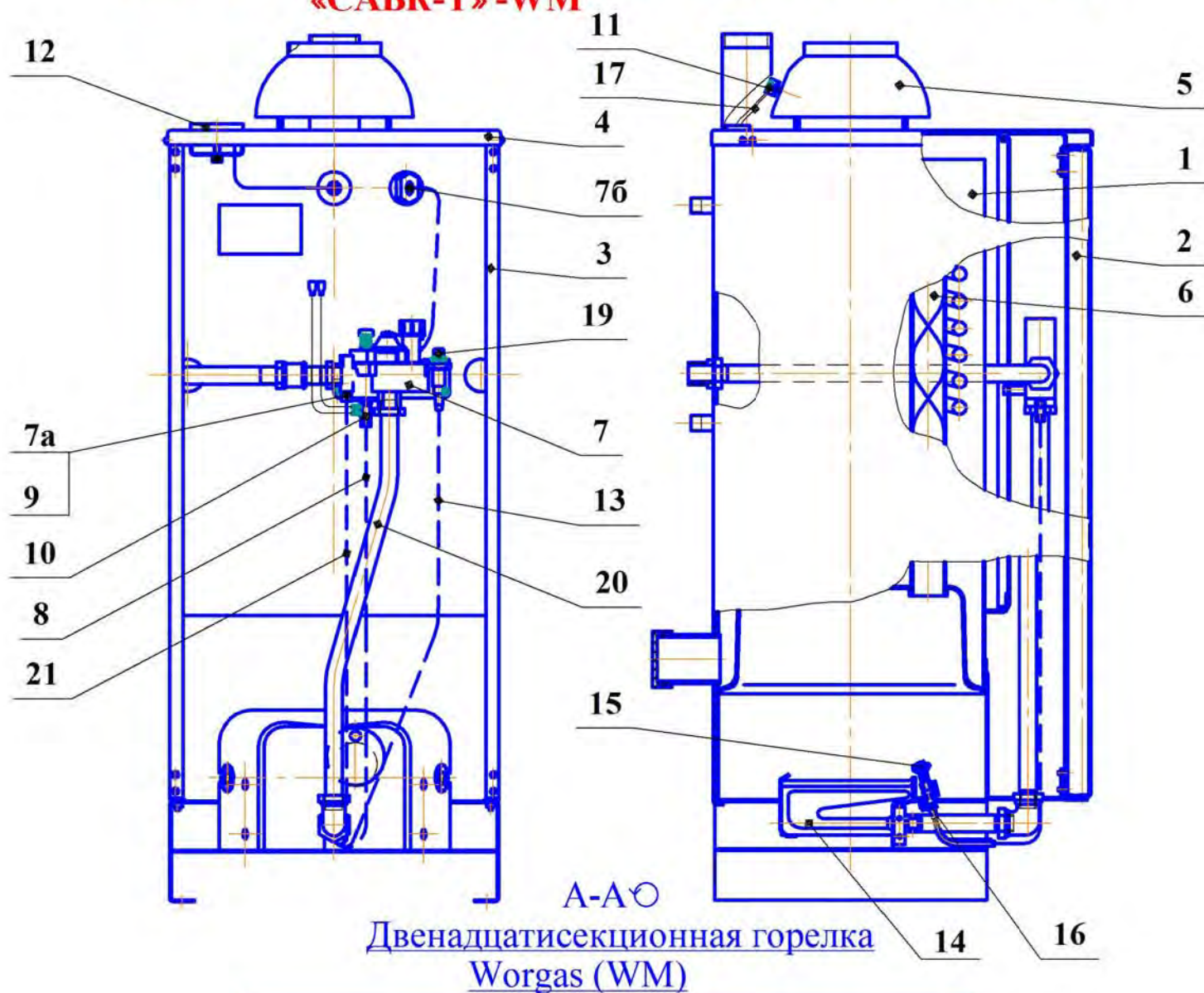
Трубка запальника

2.3 Узлы и детали аппаратов: АОГВ-29-1 «САБК-Т» -WM - ИС-183.00.00
 Автоматика АКГВ-29-1 «САБК-Т» -WM - ИС-184.00.00
 «САБК-Т»

Спецификация узлов и деталей (рис. 2.3)

№ поз.	Наименование	Обозначение узла и детали		Обозначение аппарата	Кол-во	Дата введения или отмены
		покупное	чертёжное			
1	Теплообменник в сборе (13-ти трубный)		29.01.00	ИС-183.00.00;	1	
	Теплообменник в сборе (двухконтурный)		29К.01.00	ИС-184.00.00	1	
2	Дверка		11.04.135	ИС-183.00.00 ИС-184.00.00	1	
3	Облицовка		11.04.136-2-5М	-//-	1	
4	Крышка облицовки		11В.04.01-01М	-//-	1	
5	Газоотводящее устройство		29.02.00	-//-	1	
6	Турбулизатор		11В.01.150-1	-//-	13	
7	Блок автоматики «САБК-Т»	САБК-Т 02.00.000-53 (20 Т6)		-//-	1	
7а	Прокладка трубки запальника	САБК 00-03.00.004		-//-	1	
7б	Датчик температуры	ТФ-2-2/3 1250 ТУ311- 0227450094-093		-//-	1	
8	Термопара Sit 200, L=750мм	0.200.011		-//-	1	
9	Штуцер подсоединения пилотной горелки в блок автоматики		11.03.104-3	-//-	1	
10	Термопрерыватель	0.974.402		-//-	1	
11	Датчик тяги 75°C или датчик тяги 75°C	G6.007.001-подвижный фланец G6.070.001-неподвижный фланец		-//-	1	
12	Термометр Ø52 мм или термометр Ø52 мм	010247 T&G SPA		-//-	1	
13	Кабель пьезозорозжига НВ, L=750 мм	0.028.516		-//-	1	
14	Горелка основная WORGAS(WM) (12-ти секционная)	M 052 120 998		-//-	1	
15	Пилотная горелка в сборе в том числе:	0.160.055		-//-	1	
15а	искровой электрод ;	0.915.035			1	
15б	гайка электрода;	0.974.037			1	
15в	инжектор;	0.977.119			1	
15г	ниппель инжектора Ø6;	0.957.015			1	
15д	гайка инжектора Ø6;	0.958.011			1	
16	Фитинг крепления термопары к запальной горелке	0.974.036		-//-	1	
17	Кабель датчика тяги, L=900 мм		11.04.125	-//-	2	
19	Пьезовоспламенитель	0.073.953		-//-	1	
20	Трубка газоподводящая		29.03.101	-//-	1	
21	Трубка запальника		11.03.310	-//-	1	

**Рис.2.3 Узлы и детали аппарата: АОГВ-29-1, АКГВ-29-1.
«САБК-Т»-WM**



Детали и узлы аппаратов: АОГВ-29-1 «САБК-Т» -WM;
 АКГВ-29-1 «САБК-Т» -WM.
 (к рисунку 2.3)

1



Теплообменник в сборе

2



Дверка

3



Облицовка

4



Газоотводящее устройство

5



Турбулизаторы

6



Крышка облицовки

7



Блок автоматики САБК-Т

8



Термопара 0.200.011

9



Штуцер подсоединения
 пилотной горелки в блок
 автоматики

10



Термопрерыватель 0.974.402

11



неподвижный
 фланец

подвижный
 фланец

Датчик тяги 75°C

12



Термометр ϕ 52 мм

Детали и узлы аппаратов: АОГВ-29-1 «САБК-Т» -WM;
 (к рисунку 2.3 продолжение) АКГВ-29-1 «САБК-Т» -WM.

13



Кабель пьезорозжига HV
0.028.413

14



Горелка основная WM
Worgas

15



Пилотная горелка в сборе
0.160.055

15a



Искровой электрод
0.915.035

15б



Гайка электрода 0.974.037

15в



Инжектор 0.977.119

15г



Ниппель инжектора
0.957.015

15д



Гайка инжектора 0.958.011

16



Фитинг крепления термопары к запальной горелке
0.974.036

17



Провода датчика тяги

19



Пьезовоспламенитель
0.073.953

Детали и узлы аппаратов: АОГВ-29-1 «САБК-Т» -WM;
(к рисунку 2.3 продолжение) АКГВ-29-1 «САБК-Т» -WM.

20



Трубка газоподводящая

21



Трубка запальника

7а



Прокладка трубки
запальника

7б



Датчик температуры
ТФ-2-2/3 1250

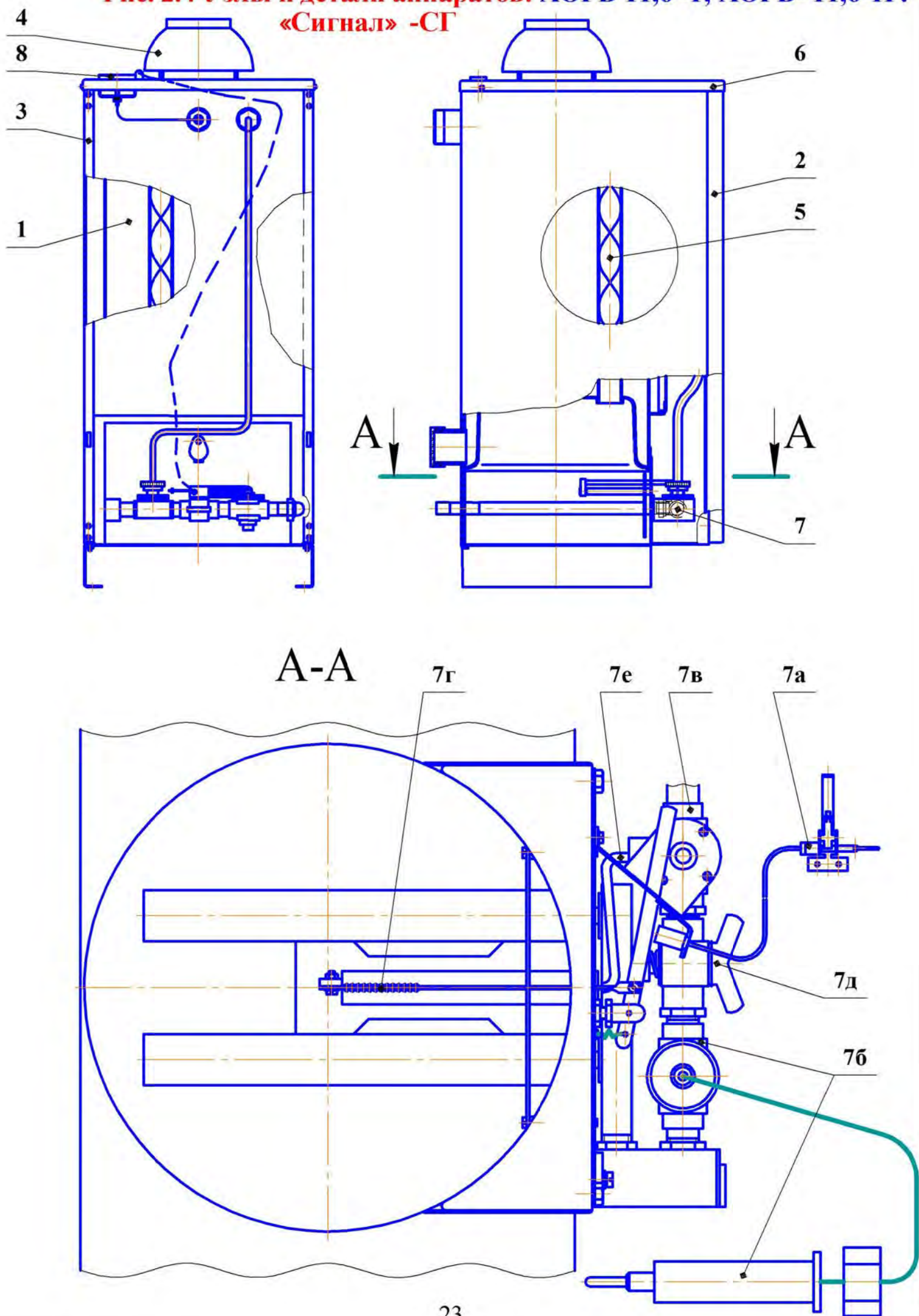
2.4 Узлы и детали аппарата: АОГВ-11,6-1 «Сигнал» -СГ - ИС-122.00.00;
 АОГВ-11,6-1Р «Сигнал» -СГ - ИС-122.00.00Р.

Автоматика
 «Сигнал»

Спецификация узлов и деталей (рис. 2.4)

№ поз.	Наименование	Обозначение покупное	Обозначение чертёжное	Обозначение аппарата	К-во	Дата введения или отмены
1	Теплообменник		11ВС.01СБ	ИС-122.00.00;Р	1	
2	Дверка		11.04.135	-//-	1	
3	Облицовка		11.01.136-6	ИС-122.00.00 ; ИС-122.00.00Р	1	
4	Газоотводящее устройство		11В.02С	-//-	1	
5	Турбулизаторы		11В.01.150- 1	-//-	6	
6	Крышка облицовки		11В.04.01С	-//-	1	
7	Автоматическое газогорелочное устройство АГУ-11,6(микрофак.) в том числе:	ИЮАМ 621466-Б04		-//-	1	
7а	устройство безопасности;	ИЮАМ621559-Х01			1	
7б	регулятор температуры воды РТВ-М в сборе с узлом манометрическим Ж-01-СБ2-06;	ИЮАМ-423117-Ж01-04			1	
	узел манометрический (как отдельная единица)	Ж-01-СБ2-06			1	
7в	клапан правый (кнопка) ;	УГОП-НП-16-07-05-00-01			1	
7г	термопластина;	Б04-02-05			1	
7д	кран газовый;				1	
7е	трубка запальника	Б01СБ7-01СП			1	
8	Термометр ϕ 52 мм	T&G SPA SIT или 010247 IMIT		ИС-122.00.00 ; ИС-122.00.00Р	1	

Рис. 2.4 Узлы и детали аппаратов: АОГВ 11,6-1; АОГВ-11,6-1Р.
«Сигнал» -СГ



Детали и узлы аппаратов: АОГВ-11,6-1 «Сигнал» -СГ;
(к рисунку 2.4) АОГВ-11,6-1Р «Сигнал» -СГ.

1



Теплообменник

2



Дверка

3



Облицовка

4



Газоотводящее устройство

5



Турбулизаторы

6



Крышка облицовки

7



Автоматическое газогорелочное устройство АГУ-11,6

7а



Устройство безопасности

7б



Регулятор температуры
воды РТВ-М в сборе с узлом манометрическим



Узел манометрический как
(как отдельная единица
Ж-01-СБ-2-06)

Детали и узлы аппаратов: АОГВ-11,6-1 «Сигнал» -СГ;
(к рисунку 2.4 продолжение) АОГВ-11,6-1Р «Сигнал» -СГ.

7в



Клапан правый (кнопка)

7г



Термопластина

7д



Кран газовый

7е



Трубка запальника

8



Термометр ϕ 52 мм

2.5 Узлы и детали аппаратов:

Автоматика 630 «Eurosit»

АОГВ-11,6-1 «Eurosit» -NP - ИС-151.00.00;
 АОГВ-17,4-1 «Eurosit» -NP - ИС-151.00.00-1;
 АОГВ-23,2-1 «Eurosit» -NP - ИС-151.00.00-2;
 АОГВ-11,6-1 «Eurosit» -WM - ИС-151.00.00-3;
 АОГВ-17,4-1 «Eurosit» -WM - ИС-151.00.00-4;
 АОГВ-23,2-1 «Eurosit» -WM - ИС-151.00.00-5;
 АКГВ-11,6-1 «Eurosit» -NP - ИС-155.00.00;
 АКГВ-17,4-1 «Eurosit» -NP - ИС-155.00.00-1;
 АКГВ-23,2-1 «Eurosit» -NP - ИС-155.00.00-2;
 АКГВ-11,6-1 «Eurosit» -WM - ИС-155.00.00-3;
 АКГВ-17,4-1 «Eurosit» -WM - ИС-155.00.00-4;
 АКГВ-23,2-1 «Eurosit» -WM - ИС-155.00.00-5.

Спецификация узлов и деталей (рис. 2.5)

№ поз.	Наименование	Обозначение узла и детали		Обозначение аппарата	Кол-во	Дата введения или отмены
		покупное	чертёжное			
1	Теплообменник в сборе (6-ти трубный) (9-ти трубный) (13-ти трубный)		11В.01-3СБ 17В.01-3СБ 23В.01-3СБ	ИС-151.00.00;-3; ИС-151.00.00-1;-4; ИС-151.00.00-2;-5;	1 1 1	
	Теплообменник (двухконтурный) (6-ти трубный) (9-ти трубный) (13-ти трубный)		11ВК.01-3СБ 17ВК.01-3СБ 23ВК.01-3СБ	ИС-155.00.00;-3; ИС-155.00.00-1;-4; ИС-155.00.00-2;-5.	1 1 1	
2	Дверка		11.04.135	-//-	1	
3	Облицовка		11.04.136-6	-//-	1	
4	Крышка облицовки		11В.04.01-01	-//-	1	
5	Газоотводящее устройство АОГВ;АКГВ-11,6 АОГВ;АКГВ-17,4 АОГВ;АКГВ-23,2		11В.02-1 17В.02-1 23В.02-2	-//-	1 1 1	
		6	Турбулизатор	11В.01.150-1	ИС-151.00.00;-3; ИС-155.00.00;-3;	6
					ИС-151.00.00-1;-4; ИС-155.00.00-1;-4; ИС-151.00.00-2;-5; ИС-155.00.00-2;-5.	9 13
7	Комбинированный газовый клапан 630«Eurosit» (АОГВ; АКГВ-11,6)	0.630.063* или 0.630.068 0.630.802**		ИС-151.00.00;-3; ИС-155.00.00;-3;	1	
	Комбинированный газовый клапан 630 «Eurosit» (АОГВ; АКГВ-17,4)	0.630.063* или 0.630.068 0.630.802**		ИС-151.00.00-1;-4; ИС-155.00.00-1;-4;	1	
	Комбинированный газовый клапан 630«Eurosit» (АОГВ; АКГВ-23,2)	0.630.802		ИС-151.00.00-2;-5 ИС-155.00.00-2;-5	1	

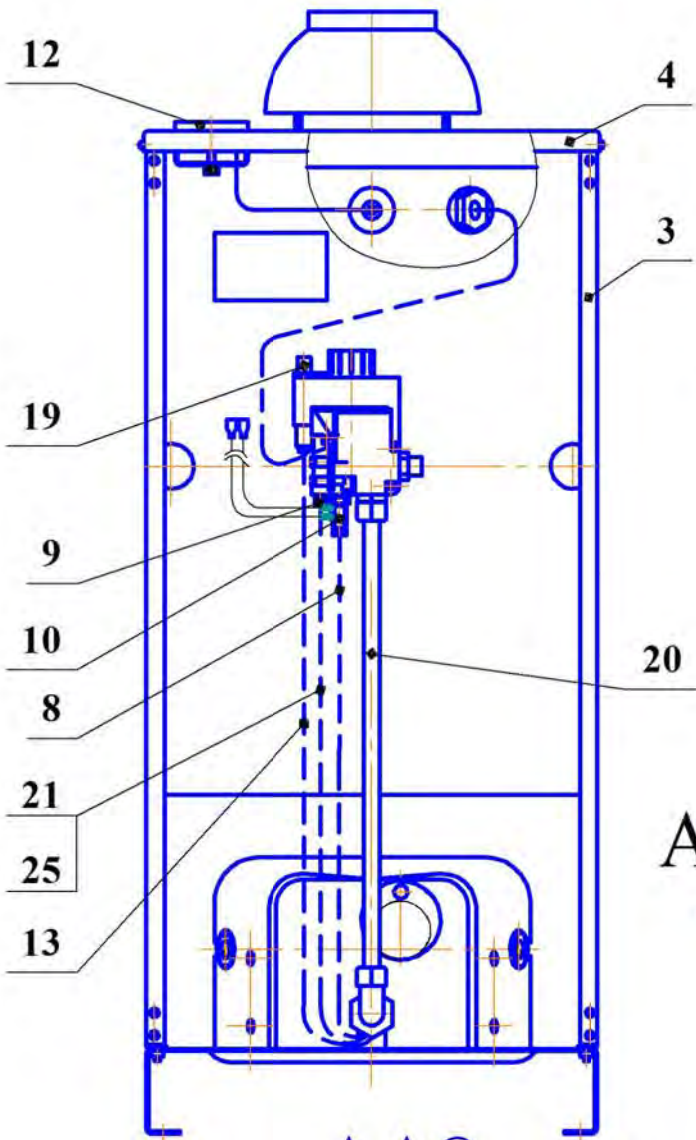
*Газовый клапан 0.630.068 идёт в сборе с крышкой клапана и пьезовоспламенителем 0.073.957;

** для АОГВ;АКГВ-11,6 с блоком 0.630.802 установлен дроссель ϕ 4,2мм; АОГВ;АКГВ-17,4-дроссель ϕ 5мм

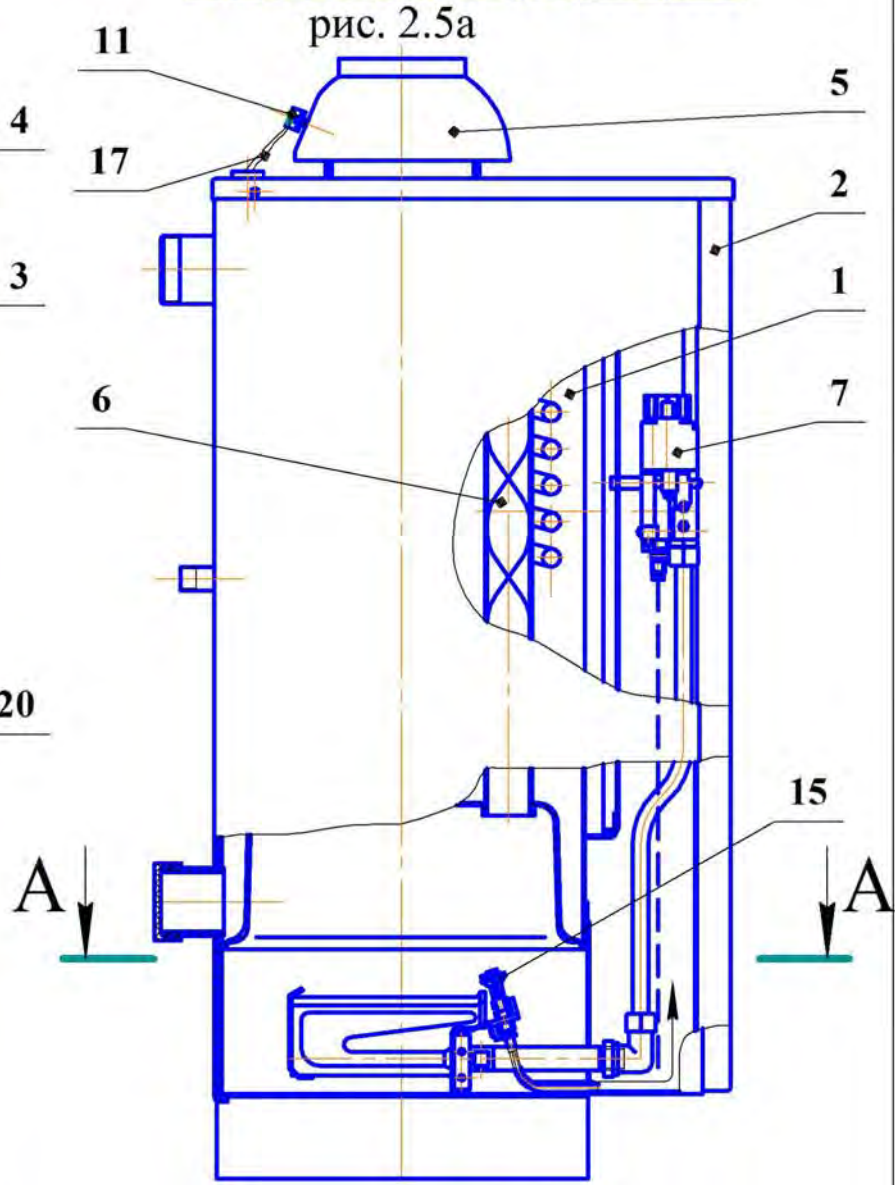
Спецификация узлов и деталей (рис. 2.5) продолжение таблицы

№ ПОЗ.	Наименование	Обозначение узла и детали		Обозначение аппарата	КОЛ-ВО	Дата введения или отмены
		покупное	чертёжное			
8	Термопара SIT 200, L=750мм	0.200.011		ИС-151-155.00.00;-3; ИС-151-155.00.00-1;-4; ИС-151-155.00.00-2;-5.	1	
9	Гайка подсоединения пилотной горелки (в клапан)	0.958.031		-//-	1	
10	Термопрерыватель	0.974.402		-//-	1	
11	Датчик тяги (75°) или датчик тяги (75°)	G6.007.001-подвижный фланец G6.070.001-неподвижный фланец		-//-	1	
12	Термометр ϕ 52 мм или термометр ϕ 52 мм	010247 T&G SPA		-//-	1	
13	Кабель пьезорозжига HV, L=750мм или L=800мм	0.028.516 0.028.511		ИС-151-155.00.00;-3; ИС-151-155.00.00-1;-4; ИС-151-155.00.00-2;-5.	1	
14	Горелка основная WORGAS (пятисекционная-WM)	M 052 050 943 (LN 471)		ИС-151.00.00-3; ИС-155.00.00-3.	1	
	Горелка основная WORGAS (десятисекционная -WM)	M 052 100 934 (LN 470)		ИС-151.00.00-4;-5; ИС-155.00.00-4;-5.	1	
15	Пилотная горелка в сборе в том числе:	0.160.055		ИС-151-155.00.00-3; ИС-151-155.00.00-4; ИС-151-155.00.00-5.	1	
15а	искровой электрод;	0.915.035		-//-	1	
15б	гайка электрода;	0.974.037		-//-	1	
15в	инжектор;	0.077.119		-//-	1	
15г	ниппель инжектора ϕ 6;	0.957.015		-//-	1	
15д	гайка инжектора ϕ 6;	0.958.011		-//-	1	
16	Фитинг крепления термопары к запальной горелке	0.974.036		-//-	1	
17	Провода датчика тяги, L=870 мм		11.04.125	-//-	2	
19	Пьезовоспламенитель	0.073.953		-//-	1	
20	Трубка газоподводящая		17BPP.03.04	-//-	1	
21	Трубка запальника		11.03.323	ИС-151-155.00.00-3;	1	
			17.03.323	ИС-151-155.00.00-4;-5		
22	Горелка основная POLIDOPO (пятисекционная -NP)	606.1396.14		ИС-151.00.00; ИС-155.00.00.	1	
	Горелка основная POLIDOPO (десятисекционная -NP)	606.1455.12		ИС-151.00.00-1;-2; ИС-155.00.00-1;-2.	1	
23	Пилотная горелка в сборе	440.0327.14		ИС-151.00.00;-1;-2 ИС-155.00.00;-1;-2	1	
25	Трубка запальника		11.03.309	-//-	1	

Рис. 2.5 Узлы и детали аппаратов: АОВ-11,6-1; 17,4-1; 23,2-1; «Eurosit» -WM АОВ-11,6-1; 17,4-1; 23,2-1.



Пятисекционная горелка Worgas (WM) (рис. 2.5a)



Десятисекционная горелка Worgas (WM) (рис. 2.5a)

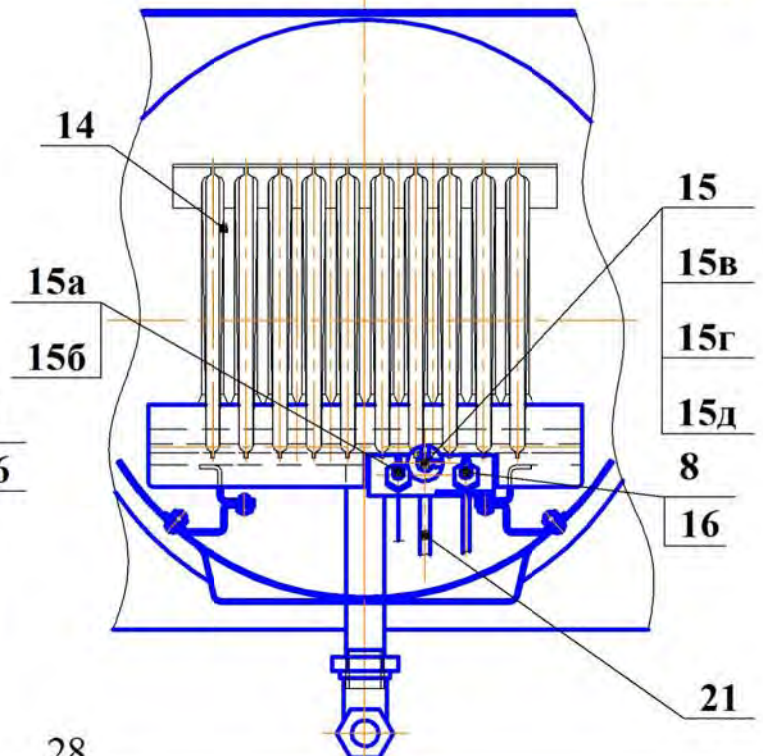
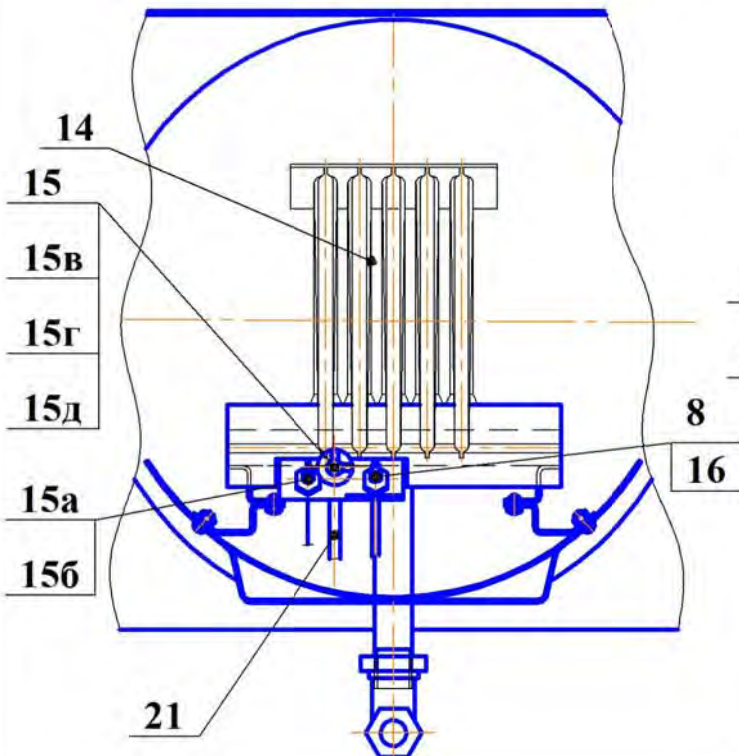
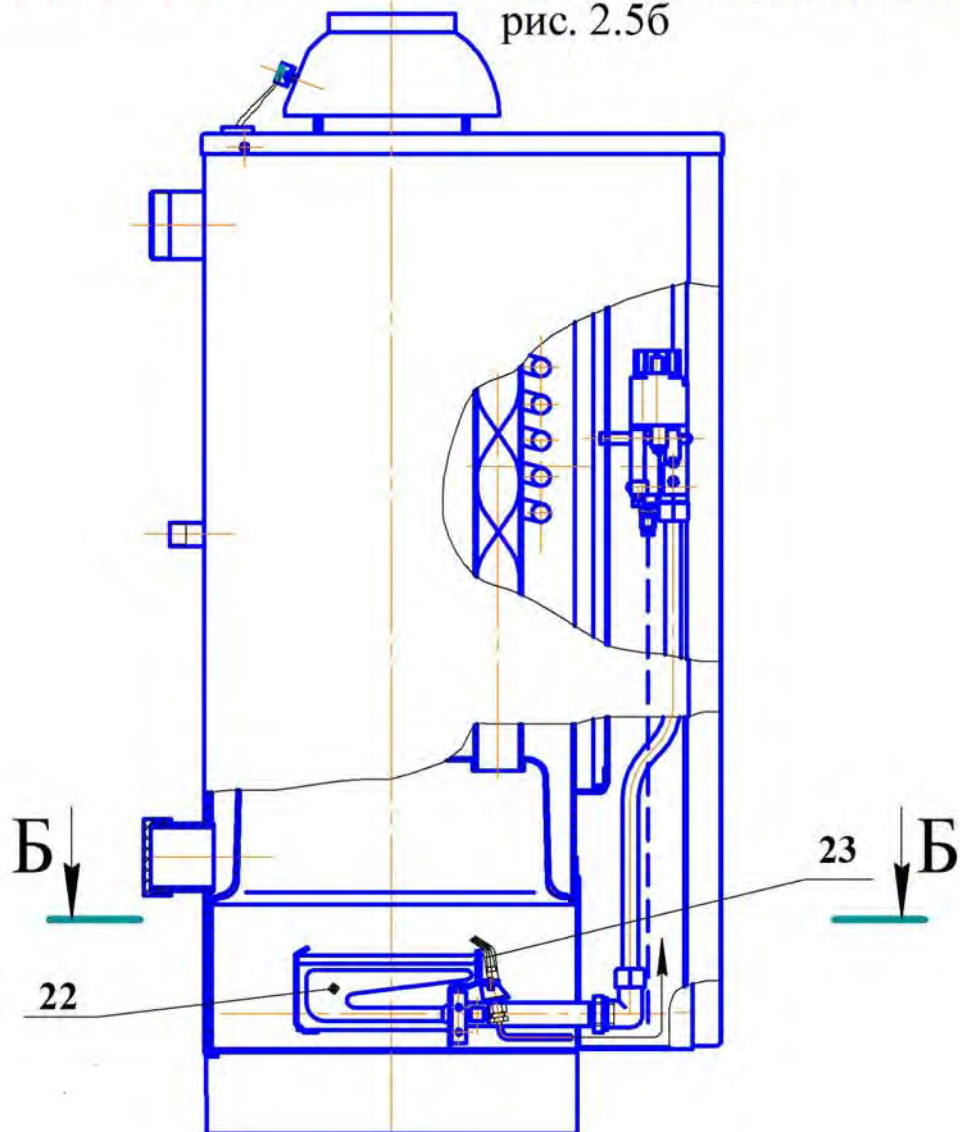


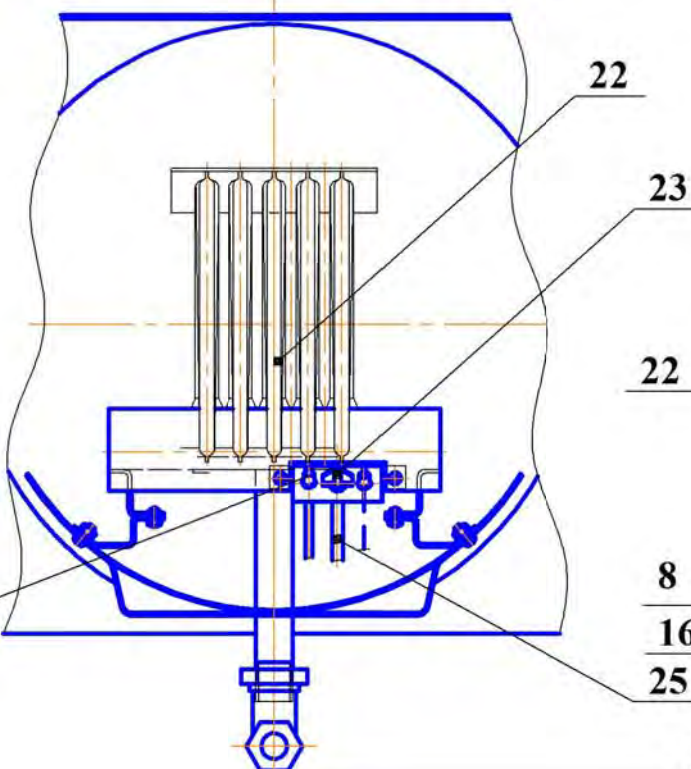
Рис. 2.5 Узлы и детали аппаратов: АОВВ-11,6-1; 17,4-1; 23,2-1; «Eurosit» -NP

рис. 2.5б



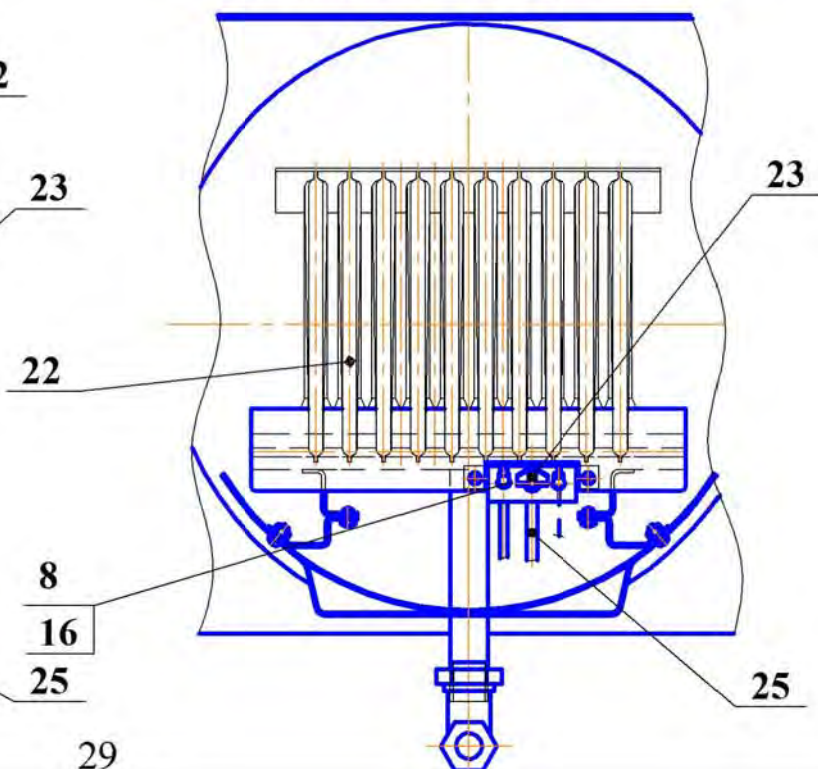
Б-Б ◯

Пятисекционная горелка Polidoro (NP) (рис. 2.5б)



Б-Б ◯

Десятисекционная горелка Polidoro (NP) (рис. 2.5б)



**Детали и узлы аппаратов: АОВВ-11,6;17,4;23,2-1 «Eurosit»-WM;-NP;
 АКВВ-11,6;17,4;23,2-1 «Eurosit»-WM;-NP.**
 (к рисунку 2.5)

1



Теплообменник в сборе

2



Дверка

3



Облицовка

4



Крышка облицовки

5



Газоотводящее устройство

6



Турбулизатор

7



Комбинированный газовый клапан 630 Eurosit

8



Термопара 0.211.011

9



Гайка подсоединения пилотной горелки в клапан 0.958.031

10



Термопрерыватель 0.974.402

11



неподвижный фланец

подвижный фланец



Датчик тяги 75°C

12



Термометр ϕ 52 мм

**Детали и узлы аппаратов: АОВВ-11,6;17,4;23,2-1 «Eurosit»-WM;-NP;
 (к рисунку 2.5 продолжение) АОВВ-11,6;17,4;23,2-1 «Eurosit» -WM;-NP.**

13



Кабель пьезорозжига HV
0.028.516

14



Горелка основная WM
(пятисекционная)

14



Горелка основная WM
(десятисекционная)

15



Пилотная горелка в сборе
0.160.055

15а



Искровой электрод 0.915.035

15б



Гайка электрода 0.974.037

15в



Инжектор 0.077.119

15г



Ниппель инжектора 0.957.015

15д



Гайка инжектора 0.958.011

16



Фитинг крепления термопары к запальной горелке
0.974.036

17



Провода датчика тяги

Детали и узлы аппаратов: АОВ-11,6;17,4;23,2-1 «Eurosit»-WM;-NP;
(к рисунку 2.5 продолжение) АОВ-11,6;17,4;23,2-1 «Eurosit»-WM;-NP.

19



Пьезовоспламенитель
0.073.953

20



Трубка газоподводящая

21



Трубка запальника

22



Горелка основная NP
(пятисекционная)

22



Горелка основная NP
(десятисекционная)

23



Пилотная горелка в сборе

25



Трубка запальника

2.6 Узлы и детали аппаратов:

Автоматика 630 «Eurosit»

АОГВ-11,6-1М «Eurosit» - NP - ИС - 151.00.00 М;
 АОГВ-17,4-1М «Eurosit» - NP - ИС - 151.00.00-1М;
 АОГВ-23,2-1М «Eurosit» - NP - ИС - 151.00.00-2М;
 АОГВ-11,6-1М «Eurosit» -WM - ИС - 151.00.00-3 М;
 АОГВ-17,4-1М «Eurosit» -WM - ИС - 151.00.00-4М;
 АОГВ-23,2-1М «Eurosit» -WM - ИС - 151.00.00-5М;
 АКГВ-11,6-1М «Eurosit» - NP - ИС - 151.00.00 М;
 АКГВ-17,4-1М «Eurosit» - NP - ИС - 151.00.00-1М;
 АКГВ-23,2-1М «Eurosit» - NP - ИС - 151.00.00-2М;
 АКГВ-11,6-1М «Eurosit» -WM - ИС - 151.00.00-3 М;
 АКГВ-17,4-1М «Eurosit» -WM - ИС - 151.00.00-4М;
 АКГВ-23,2-1М «Eurosit» -WM - ИС - 151.00.00-5М.

Спецификация узлов и деталей (рис. 2.6)

№ поз.	Наименование	Обозначение узла и детали		Обозначение аппарата	Кол-во	Дата введения или отмены
		покупное	чертёжное			
1	Теплообменник в сборе (6-ти трубный) (9-ти трубный) (13-ти трубный)		11В.01.00МСБ 17В.01-1МСБ 23В.01-1МСБ	ИС-151.00.00М;-3М; ИС-151.00.00-1М;-4М; ИС-151.00.00-2М;-5М;	1 1 1	
	Теплообменник (двухконтурный) (6-ти трубный) (9-ти трубный) (13-ти трубный)		11К.01.00МСБ 17К.01-1МСБ 23ВК.01-2МСБ	ИС-155.00.00М;-3М; ИС-155.00.00-1М;-4М; ИС-155.00.00-2М;-5М	1 1 1	
2	Дверка		11.04.135	-//-	1	
3	Облицовка		11.04.136-6	-//-	1	
4	Крышка облицовки		11В.04.01-01	-//-	1	
5	Газоотводящее устройство АОГВ;АКГВ-11,6 АОГВ;АКГВ-17,4 АОГВ;АКГВ-23,2		11В.02-1 17В.02-1 23В.02-2	ИС-151-155.00.00М;-3М; ИС-151-155.00.00-1М;-4М; ИС-151-155.00.00-2М;-5М	1	
6	Турбулизатор (6-ти трубный) (9-ти трубный) (13-ти трубный)		11В.01.150-1	ИС-151.00.00М;-3М; ИС-155.00.00М;-3М; ИС-151.00.00-1М;-4М; ИС-155.00.00-1М;-4М; ИС-151.00.00-2М;-5М; ИС-155.00.00-2М;-5М;	6 9 13	
7	Комбинированный газовый клапан 630«Eurosit» (АОГВ;АКГВ-11,6)	0.630.063* или 0.630.068 0.630.802**		ИС-151.00.00М;-3М; ИС-155.00.00М;-3М	1	
	Комбинированный газовый клапан 630«Eurosit» (АОГВ;АКГВ-17,4)	0.630.063* или 0.630.068 0.630.802**		ИС-151.00.00-1М;-4М; ИС-155.00.00-1М;-4М;	1	
	Комбинированный газовый клапан 630«Eurosit» (АОГВ;АКГВ-23,2)	0.630.802		ИС-151.00.00-2М;-5М; ИС-155.00.00-2М;-5М	1	
8	Термопара SIT 200 L=750мм	0.200.011		ИС-151.00.00М;-3М; ИС-155.00.00М;-3М; ИС-151.00.00-1М;-4М; ИС-155.00.00-1М;-4М; ИС-151.00.00-2М;-5М; ИС-155.00.00-2М;-5М	1	

*Газовый клапан 0.630.068 идёт в сборе с крышкой клапана и пьезовоспламенителем 0.073.957;

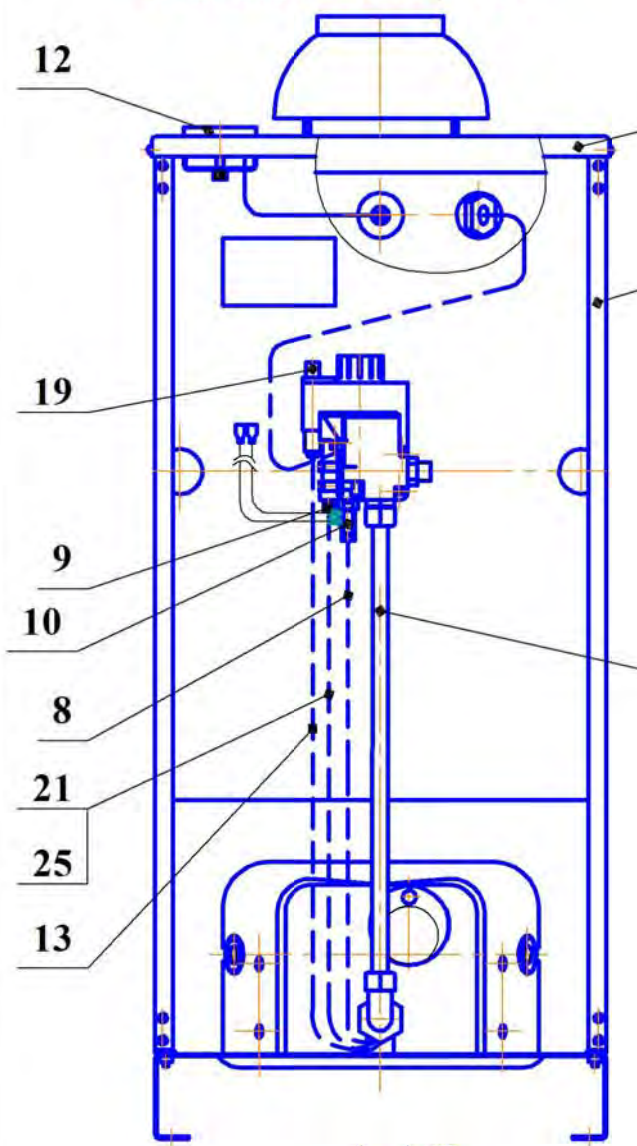
**Для АОГВ; АКГВ-11,6 с блоком 0.630.802 установлен дроссель ϕ 4,2мм;АОГВ;АКГВ-17,4-дроссель ϕ 5мм.

Спецификация узлов и деталей (рис. 2.6) продолжение таблицы

№ поз.	Наименование	Обозначение узла и детали		Обозначение аппарата	Кл-во	Дата введения или отмены
		покупное	чертёжное			
9	Гайка подсоединения пилотной горелки(в клапан)	0.958.031		-//-	1	
10	Термопрерыватель	0.974.402		-//-	1	
11	Датчик тяги (75°C) или датчик тяги (75°C)	G 6.007.001-подвижный фланец G 6.070.001-неподвижный фланец		-//-	1	
12	Термометр ϕ 52 или термометр ϕ 52	010247 T&G SPA		-//-	1	
13	Кабель пьезорозжига HV, L=750мм или L=800мм	0.028.516 0.028.511		ИС-151-155.00.00М;-3М; ИС-151-155.00.00-1М;-4М; ИС-151-155.00.00-1М;-4М	1	
14	Горелка основная WORGAS (пятисекционная -WM)	M 052 050 943 (LN 471)		ИС-151.00.00-3М; ИС-155.00.00-3М;	1	
	Горелка основная WORGAS (десятисекционная -WM)	M 052 100 934 (LN 470)		ИС-151-155.00.00-4М; ИС-151-155.00.00-5М	1	
15	Пилотная горелка в сборе в том числе:	0.160.055		ИС-151-155.00.00-3М; ИС-151-155.00.00-4М; ИС-151-155.00.00-5М	1	
15а	искровой электрод;	0.915.035		-//-	1	
15б	гайка электрода;	0.974.037		-//-	1	
15в	инжектор;	0.077.119		-//-	1	
15г	ниппель инжектора ϕ 6;	0.957.015		-//-	1	
15д	гайка инжектора ϕ 6;	0.958.011		-//-	1	
16	Фитинг крепления термопары к запальной горелке	0.974.036		-//-	1	
17	Провода датчика тяги, L=870 мм		11.04.125	-//-	2	
19	Пьезовоспламенитель	0.073.953		-//-	1	
20	Трубка газоподводящая		17ВРР.03.04	-//-	1	
21	Трубка запальника		11.03.323 17.03.323	ИС-151-155.00.00-3М; ИС-151.00.00-4М;-5М; ИС-155.00.00-4М;-5М	1	
22	Горелка основная POLIDOPO (пятисекционная -NP)	606.1396.14		ИС-151.00.00М; ИС-155.00.00М;	1	
	Горелка основная POLIDOPO (десятисекционная -NP)	606.1455.12		ИС-151.00.00-1М;-2М; ИС-155.00.00-1М;-2М;	1	
23	Пилотная горелка в сборе	440.0327.14		ИС-151-155.00.00М; ИС-151-155.00.00-1М; ИС-151-155.00.00-2М	1	
25	Трубка запальника		11.03.309	-//-	1	

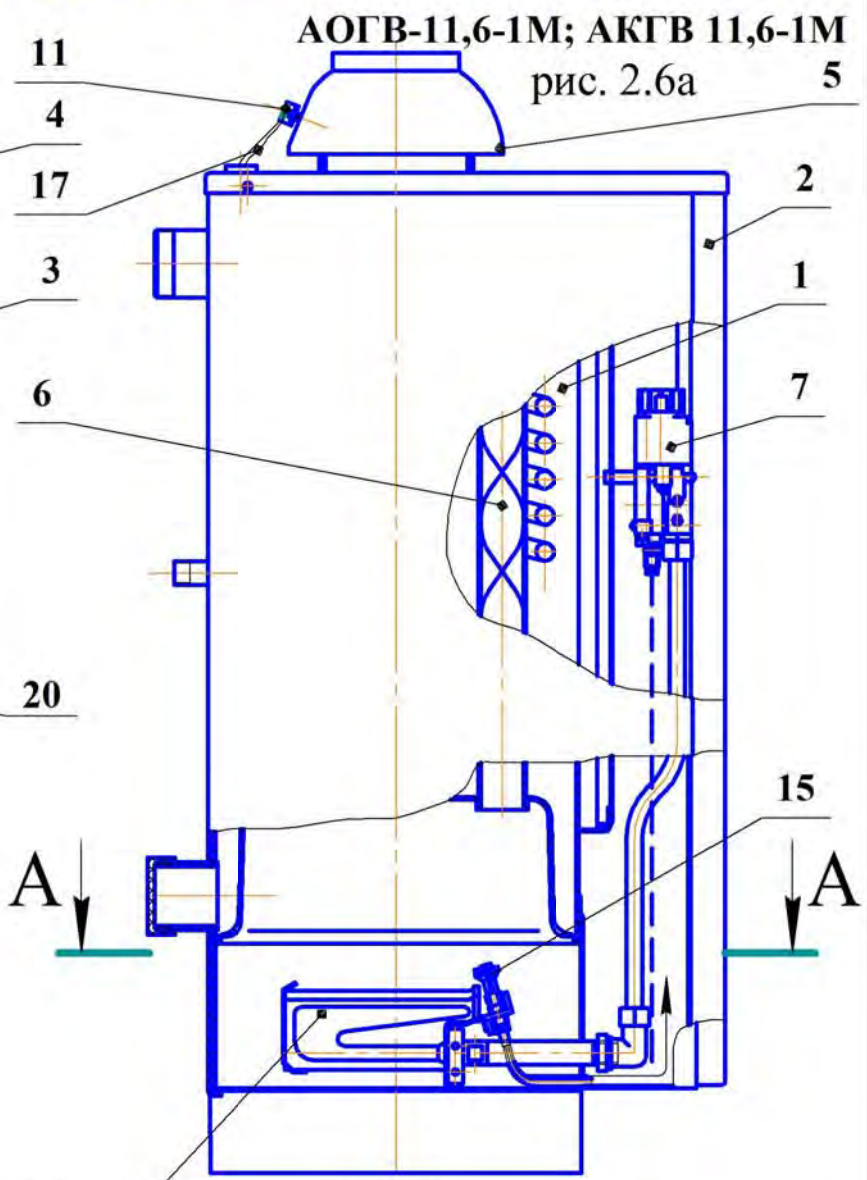
Рис. 2.6 Узлы и детали аппаратов: «Eurosit» -WM; -NP

АОГВ-11,6-1М; АОГВ-17,4-1М; АОГВ-23,2-1М; АКГВ-11,6-1М; АКГВ-17,4-1М; АКГВ-23,2-1М.



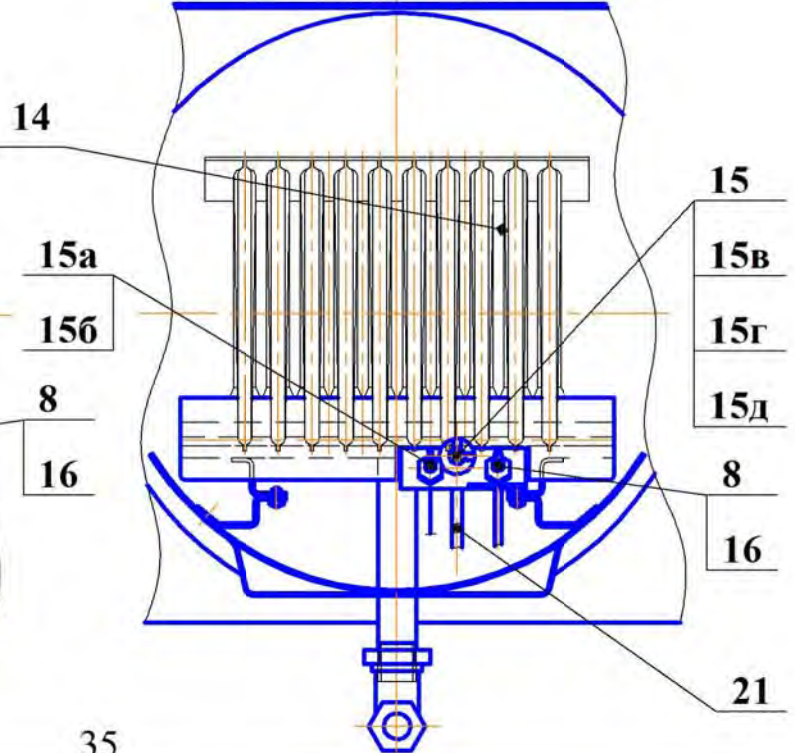
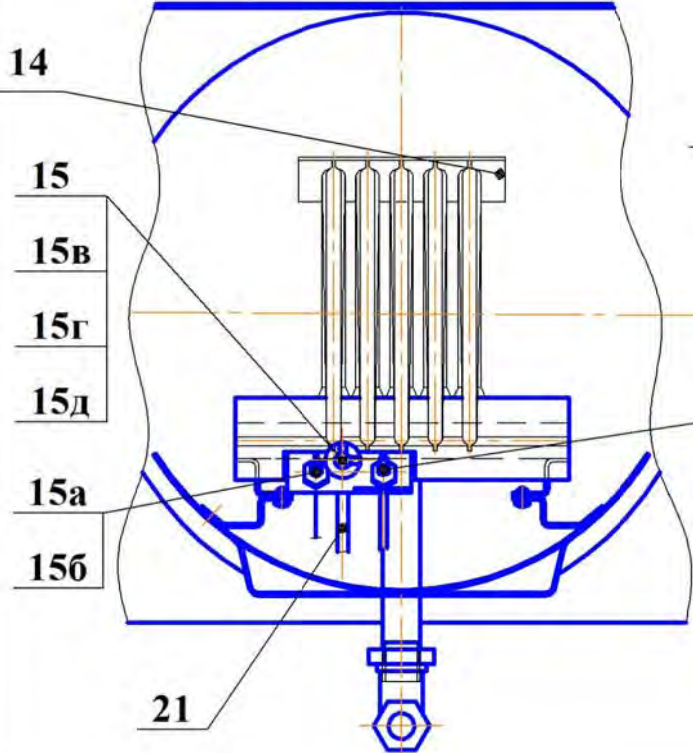
A-A

Пятисекционная горелка Worgas (WM) (рис. 2.6a)



A-A

Десятисекционная горелка Worgas (WM) (рис. 2.6a)

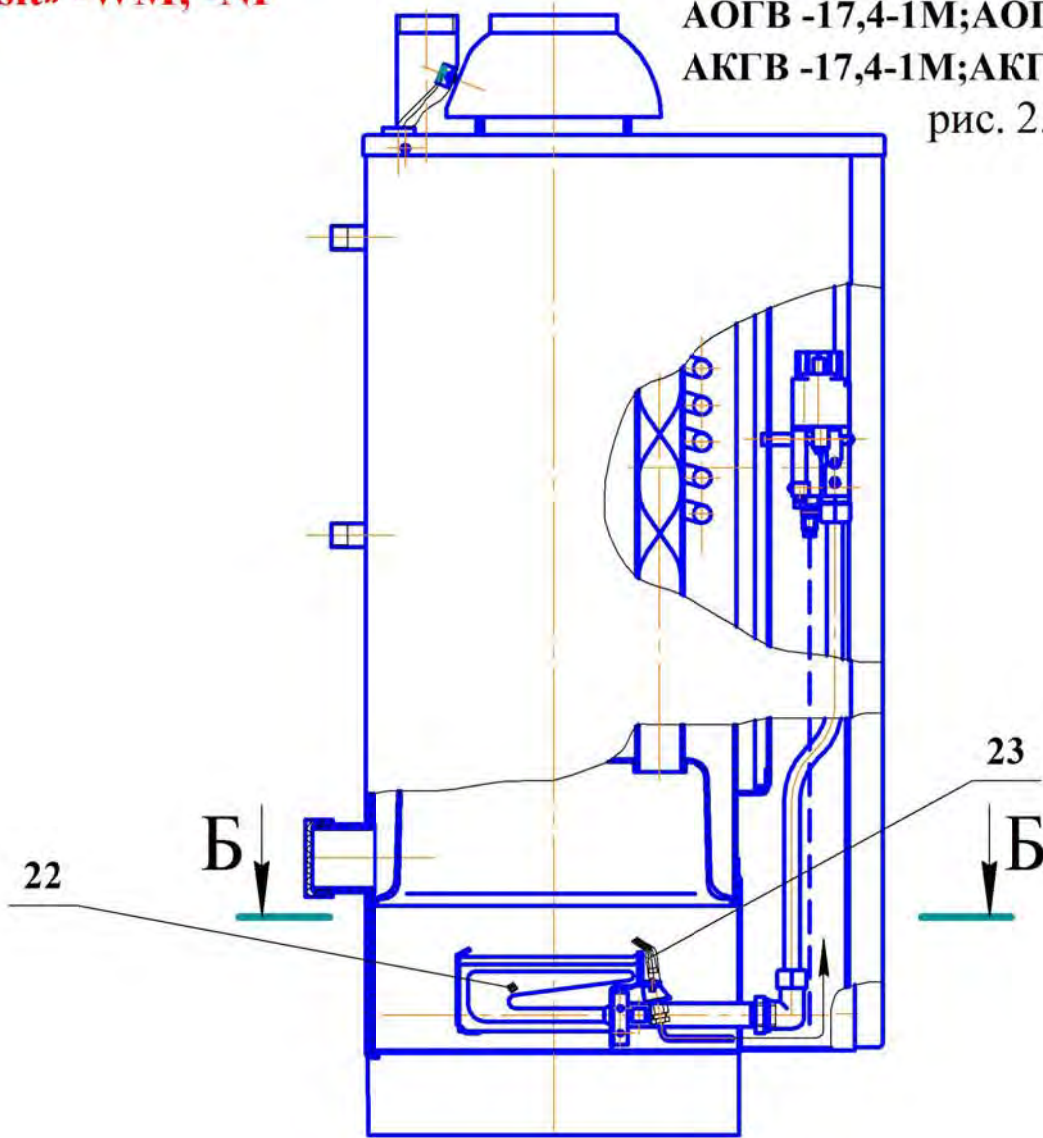


**Рис. 2.6 Узлы и детали аппаратов:
«Eurosit» -WM; -NP**

**АОГВ-11,6-1М;АОГВ-17,4-1М;АОГВ-23,2-1М;
АКГВ-11,6-1М;АКГВ-17,4-1М; АКГВ-23,2-1М.**

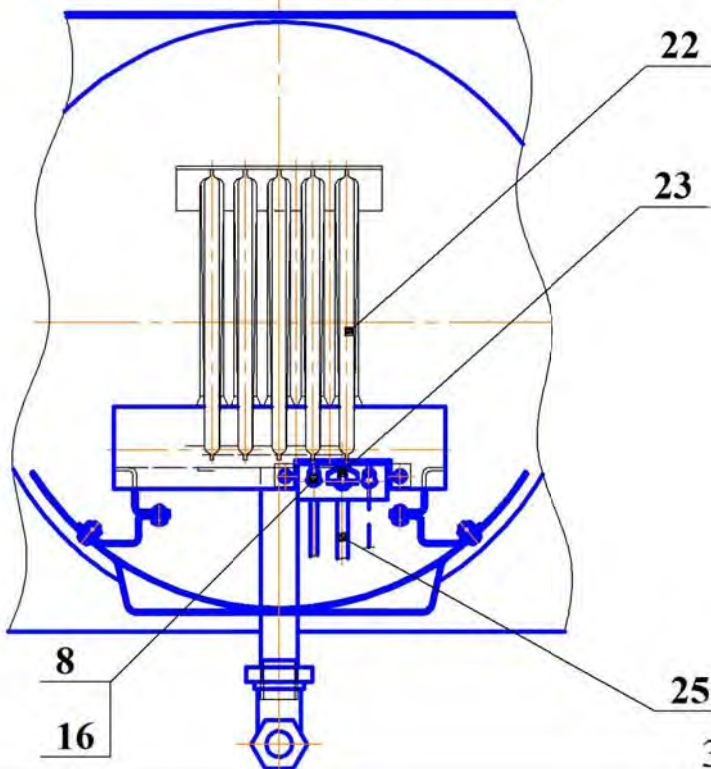
АОГВ -17,4-1М;АОГВ -23,2-1М,
АКГВ -17,4-1М;АКГВ - 23,2-1М

рис. 2.6б



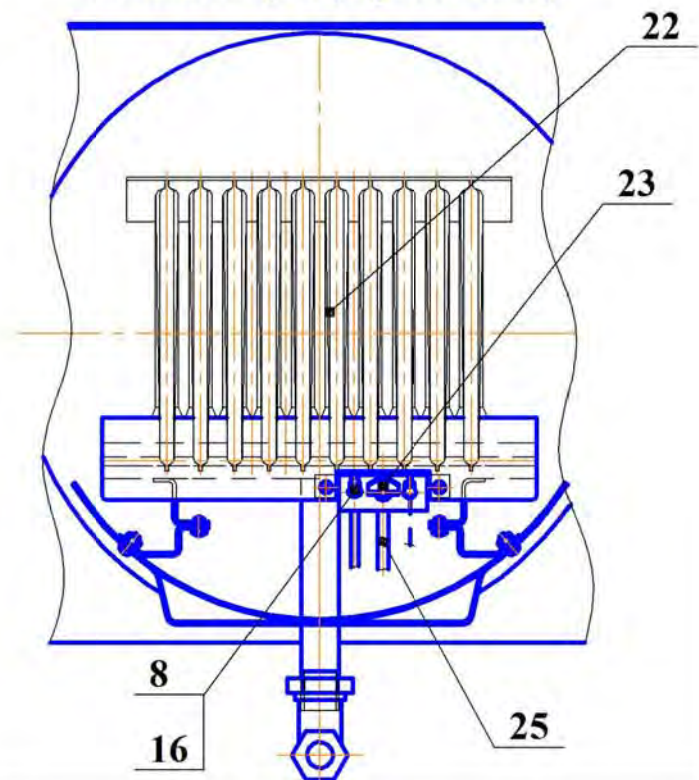
Б-Б ◯

Пятисекционная горелка
Polidoro (NP) (рис. 2.6б)



Б-Б ◯

Десятисекционная горелка
Polidoro (NP) (рис. 2.6б)



Детали и узлы аппаратов: АОВВ-11,6;17,4;23,2-1М «Eurosit»-WM;-NP;
 АКВВ-11,6;17,4;23,2-1М «Eurosit»-WM;-NP.
 (к рисунку 2. 6)

1



Теплообменник в сборе

2



Дверка

3



Облицовка

4



Крышка облицовки

5



Газоотводящее устройство

6



Турбулизатор

7



Комбинированный газовый клапан 630 Eurosit

8



Термопара 0.211.011

9



Гайка подсоединения пилотной горелки в клапан 0.958.031

10



Термопрерыватель 0.974.402

11



неподвижный фланец

подвижный фланец



Датчик тяги 75°C

12



Термометр ϕ 52 мм

Детали и узлы аппаратов: АОВВ-11,6;17,4;23,2-1М «Eurosit»-WM;-NP;
 (к рисунку 2.6 продолжение) АКВВ-11,6;17,4;23,2-1М «Eurosit»-WM;-NP.

13



Кабель пьезорозжига HV
0.028.516

14



Горелка основная WM
(пятисекционная)

14



Горелка основная WM
(десятисекционная)

15



Пилотная горелка в сборе
0.160.055

15а



Искровой электрод 0.915.035

15б



Гайка электрода 0.974.037

15в



Инжектор 0.077.119

15г



Ниппель инжектора 0.957.015

15д



Гайка инжектора 0.958.011

16



Фитинг крепления термопары к запальной горелке
0.974.036

17



Провода датчика тяги

Детали и узлы аппаратов: АОГВ-11,6;17,4;23,2-1М «Eurosit»-WM;-NP;
(к рисунку 2.6 продолжение) АКГВ-11,6;17,4;23,2-1М «Eurosit»-WM;-NP.

19



Пьезовоспламенитель
0.073.953

20



Трубка газоподводящая

21



Трубка запальника

22



Горелка основная NP
(пятисекционная)

22



Горелка основная NP
(десятисекционная)

23



Пилотная горелка в сборе

25



Трубка запальника

2.7 Узлы и детали аппаратов:

Автоматика «Eurosit»

АОГВ-11,6-1Б «Eurosit» - NP - ИС-151.00.00Б;
 АОГВ-17,4-1Б «Eurosit» - NP - ИС-151.00.00-1Б;
 АОГВ-23,2-1Б «Eurosit» - NP - ИС-151.00.00-2Б;
 АОГВ-11,6-1Б «Eurosit» - WM - ИС-151.00.00-3Б;
 АОГВ-17,4-1Б «Eurosit» - WM - ИС-151.00.00-4Б;
 АОГВ-23,2-1Б «Eurosit» - WM - ИС-151.00.00-5Б;
 АКГВ-11,6-1Б «Eurosit» - NP - ИС-155.00.00Б;
 АКГВ-17,4-1Б «Eurosit» - NP - ИС-155.00.00-1Б;
 АКГВ-23,2-1Б «Eurosit» - NP - ИС-155.00.00-2Б;
 АКГВ-11,6-1Б «Eurosit» - WM - ИС-155.00.00-3Б;
 АКГВ-17,4-1Б «Eurosit» - WM - ИС-155.00.00-4Б;
 АКГВ-23,2-1Б «Eurosit» - WM - ИС-155.00.00-5Б.

Спецификация узлов и деталей (рис. 2.7)

№ поз.	Наименование	Обозначение узла и детали		Обозначение аппарата	Кол-во	Дата введения или отмены
		покупное	чертёжное			
1	Теплообменник в сборе (6-ти трубный) (9-ти трубный) (13-ти трубный)		11.01.00-1БСБ 17.01.00-1БСБ 23.01.00БСБ	ИС-151.00.00Б;-3Б; ИС-151.00.00-1Б;-4Б; ИС-151.00.00-2Б;-5Б;	1 1 1	
	Теплообменник (двухконтурный) (6-ти трубный) (9-ти трубный) (13-ти трубный)		11К.01.00БСБ 17К.01.00БСБ 23К.01.00БСБ	ИС-155.00.00Б;-3Б; ИС-155.00.00-1Б;-4Б; ИС-155.00.00-2Б;-5Б	1 1 1	
2	Дверка		11.04.135	-//-	1	
3	Облицовка		11.04.136-6	-//-	1	
4	Крышка облицовки		11В.04.01-01	-//-	1	
5	Газоотводящее устройство АОГВ;АКГВ - 11,6 АОГВ;АКГВ - 17,4 АОГВ;АКГВ - 23,2		11В.02.-1 17В.02-1 23В.02-2	-//-	1	
6	Турбулизатор		11В.01.150-1	ИС-151.00.00Б;-3Б; ИС-155.00.00Б;-3Б; ИС-151.00.00-1Б;-4Б; ИС-155.00.00-1Б;-4Б; ИС-151.00.00-2Б;-5Б; ИС-155.00.00-2Б;-5Б;	6 9 13	
7	Комбинированный газовый клапан 630 «Eurosit» (АОГВ;АКГВ-11,6)	0.630.063* или 0.630.068 0.630.802**		ИС-151.00.00Б;-3Б; ИС-155.00.00Б;-3Б;	1	
	Комбинированный газовый клапан 630 «Eurosit» (АОГВ;АКГВ-17,4)	0.630.063* или 0.630.068 0.630.802**		ИС-151.00.00-1Б;-4Б; ИС-155.00.00-1Б;-4Б;	1	
	Комбинированный газовый клапан 630 «Eurosit» (АОГВ;АКГВ-23,2)	0.630.802		ИС-151.00.00-2Б;-5Б; ИС-155.00.00-2Б;-5Б	1	
8	Термопара SIT 200, L=750мм	0.200.011		ИС-151.00.00Б;-3Б; ИС-155.00.00Б;-3Б; ИС-151.00.00-1Б;-4Б; ИС-155.00.00-1Б;-4Б; ИС-151.00.00-2Б;-5Б; ИС-155.00.00-2Б;-5Б	1	

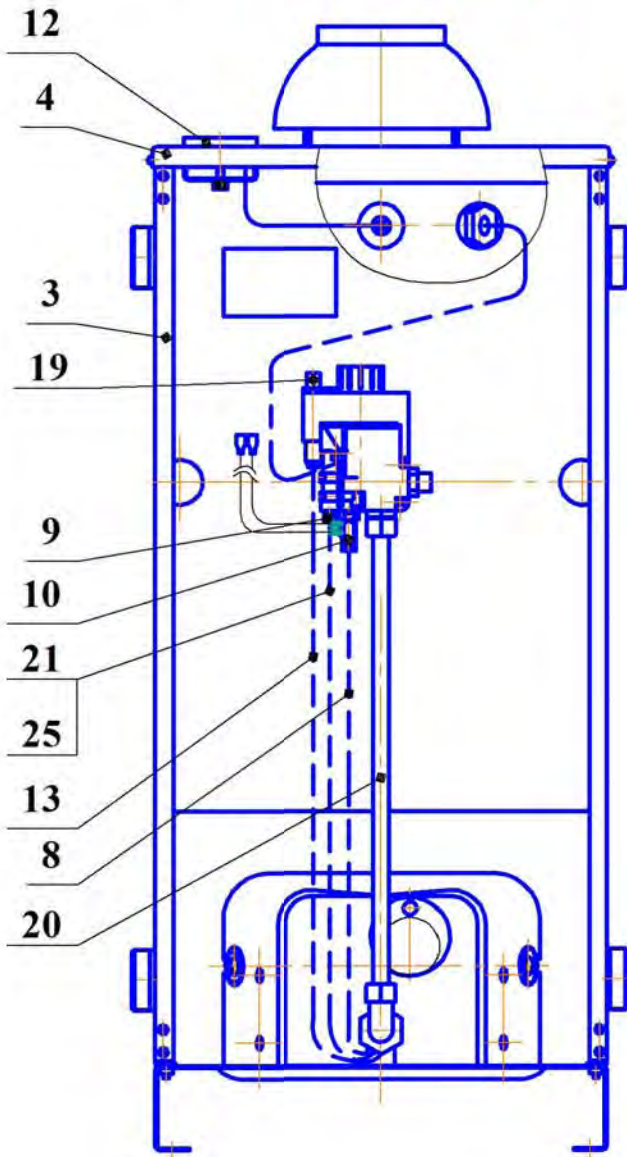
*Газовый клапан 0.630.068 идёт в сборе с крышкой клапана и пьезовоспламенителем 0.073.957;

**Для АОГВ; АКГВ-11,6 с блоком 0.630.802 установлен дроссель ϕ 4,2мм;АОГВ;АКГВ-17,4-дроссель ϕ 5мм.

Спецификация узлов и деталей (рис. 2.7) продолжение таблицы

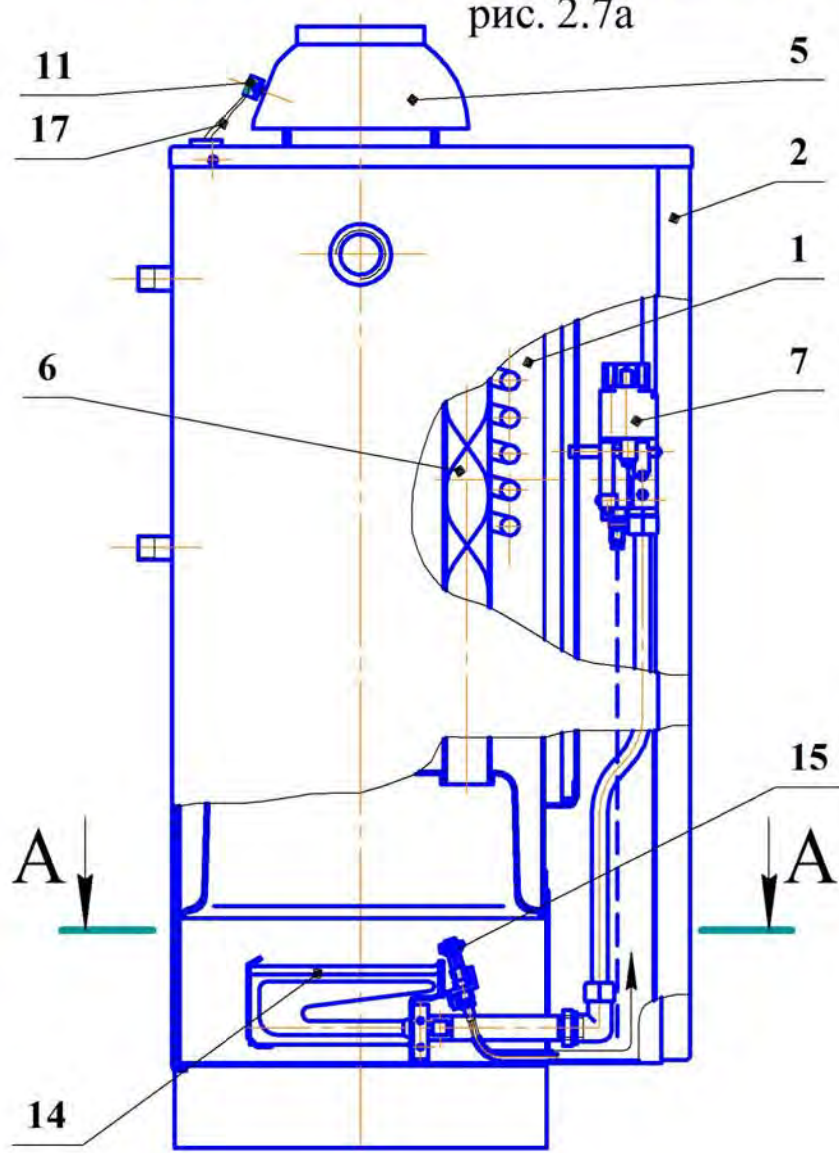
№ поз.	Наименование	Обозначение узла и детали		Обозначение аппарата	Кол-во	Дата введения или отмены
		покупное	чертёжное			
9	Гайка подсоединения пилотной горелки в клапан	0.958.031		-//-	1	
10	Термопрерыватель	0.974.402		-//-	1	
11	Датчик тяги (75°) или датчик тяги (75°)	G 6.007.001-подвижный фланец G 6.070.001-неподвижный фланец		-//-	1	
12	Термометр $\phi 52$ или термометр $\phi 52$	010247 T&G SPA			-//-	1
13	Кабель пьезорозжига HV, L=750мм или L=800мм	0.028.516 0.028.511		ИС-151-155.00.00Б;-3Б; ИС-151-155.00.00-1Б;-4Б ИС-151-155.00.00-2Б;-5Б	1	
14	Горелка основная WORGAS (пятисекционная -WM)	M 052 050 943 (LN 471)		ИС-151.00.00-3Б; ИС-155.00.00-3Б;	1	
	Горелка основная WORGAS (десятисекционная -WM)	M 052 100 934 (LN 470)		ИС-151.00.00-4Б; ИС-155.00.00-4Б; ИС-151.00.00-5Б; ИС-155.00.00-5Б	1	
15	Пилотная горелка в сборе в том числе:	0.160.055		ИС-151-155.00.00-3Б; ИС-151-155.00.00-4Б; ИС-151-155.00.00-5Б	1	
15а	искровой электрод;	0.915.035		-//-	1	
15б	гайка электрода;	0.974.037		-//-	1	
15в	инжектор;	0.077.119		-//-	1	
15г	ниппель инжектора $\phi 6$;	0.957.015		-//-	1	
15д	гайка инжектора $\phi 6$;	0.958.011		-//-	1	
16	Фитинг крепления термопары к запальной горелке	0.974.036		-//-	1	
17	Провода датчика тяги, L=870 мм		11.04.125	-//-	2	
19	Пьезовоспламенитель	0.073.953		-//-	1	
20	Трубка газоподводящая		17BPP.03.04	-//-	1	
21	Трубка запальника		11.03.323	ИС-151-155.00.00-3Б;	1	
			17.03.323	ИС-151.00.00-4Б;-5Б; ИС-155.00.00-4Б;-5Б;		
22	Горелка основная POLIDOPO (пятисекционная -NP)	606.1396.14		ИС-151.00.00Б; ИС-155.00.00Б;	1	
	Горелка основная POLIDOPO (десятисекционная -NP)	606.1455.12		ИС-151.00.00-1Б; ИС-155.00.00-1Б; ИС-151.00.00-2Б; ИС-155.00.00-2Б	1	
23	Пилотная горелка в сборе	440.0327.14		ИС-151.00.00Б;-1Б;-2Б; ИС-155.00.00Б;-1Б;-2Б;	1	
25	Трубка запальника		11.03.309	-//-	1	

Рис. 2.7 Узлы и детали аппаратов: АОГВ-11,6-1Б; 17,4-1Б; 23,2-1Б; «Eurosit» -WM



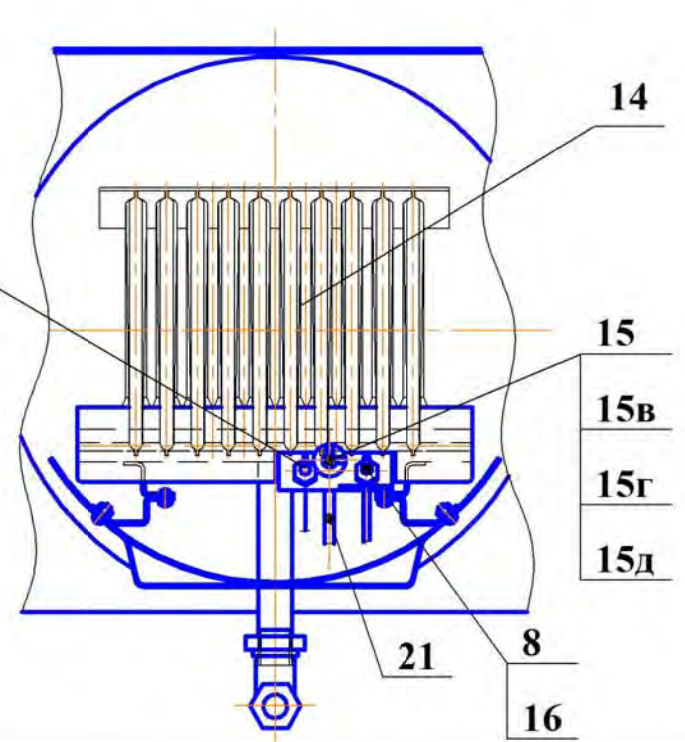
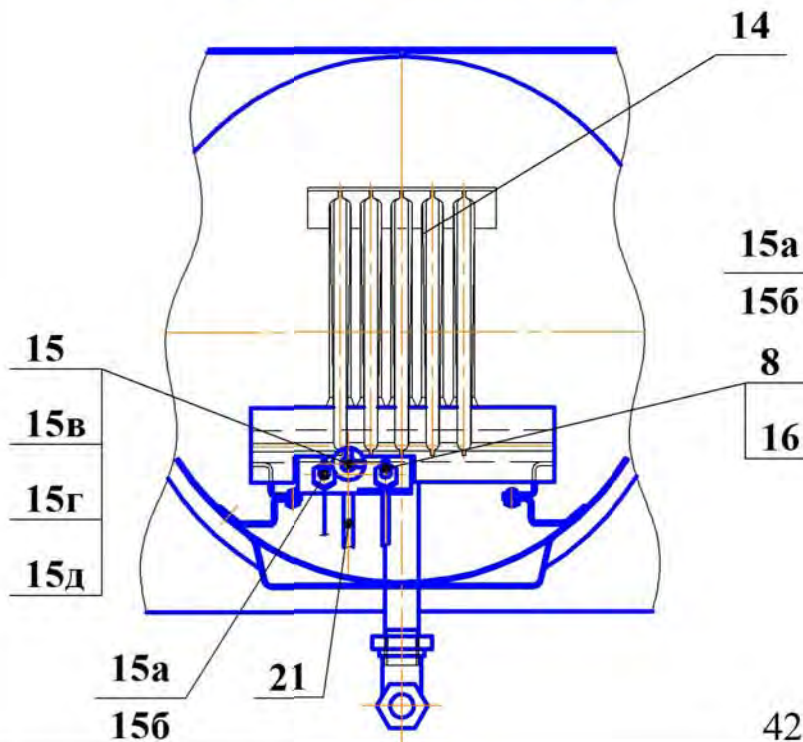
A-A ⊙

Пятисекционная горелка Worgas (WM) (рис. 2.7a)



A-A ⊙

Десятисекционная горелка Worgas (WM) (рис. 2.7a)



**Рис. 2.7 Узлы и детали аппаратов: АОВВ-11,6-1Б; 17,4-1Б; 23,2-1Б ;
«Eurosit» -NP АКГВ-11,6-1Б; 17,4-1Б; 23,2-1Б.**

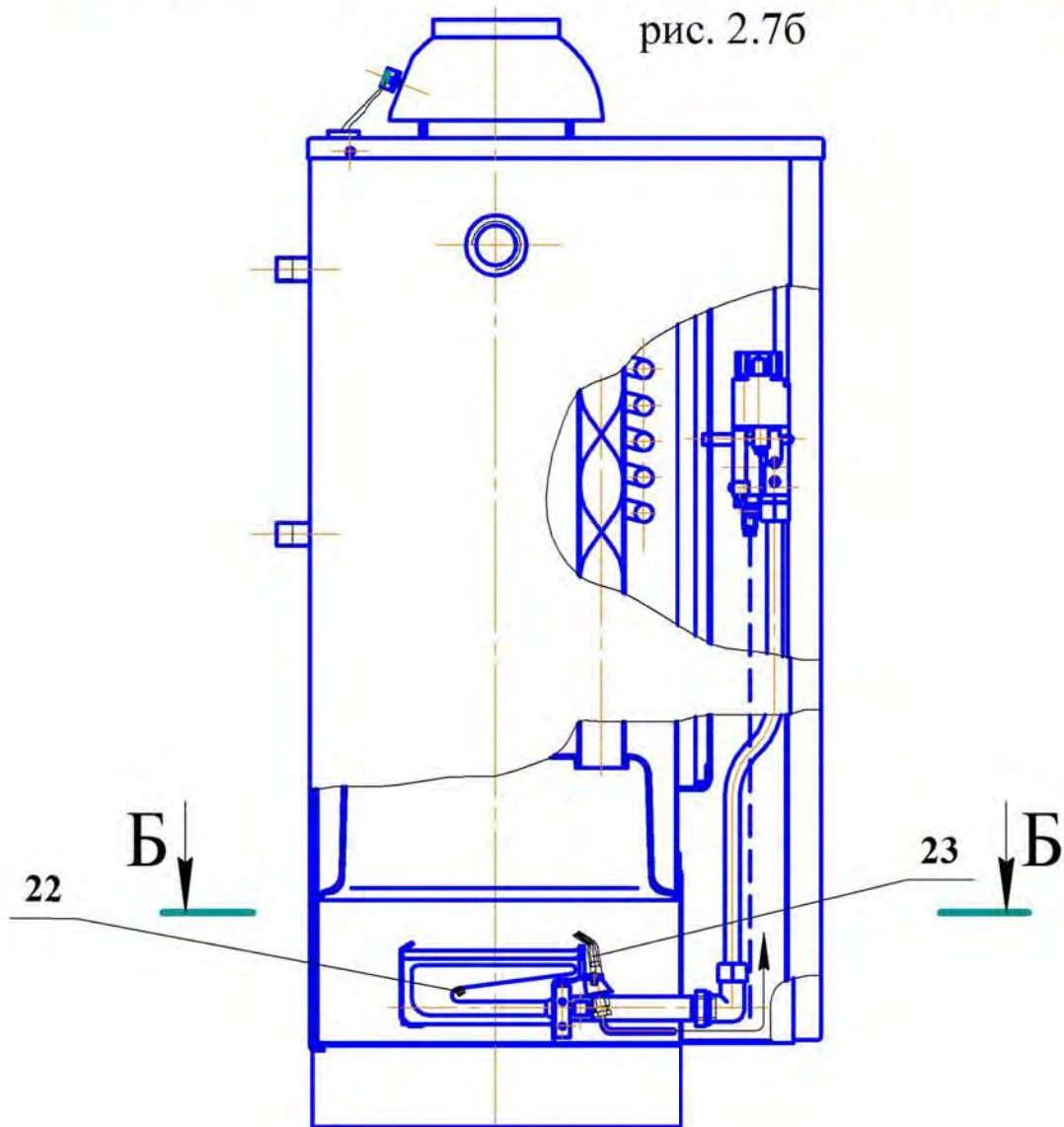


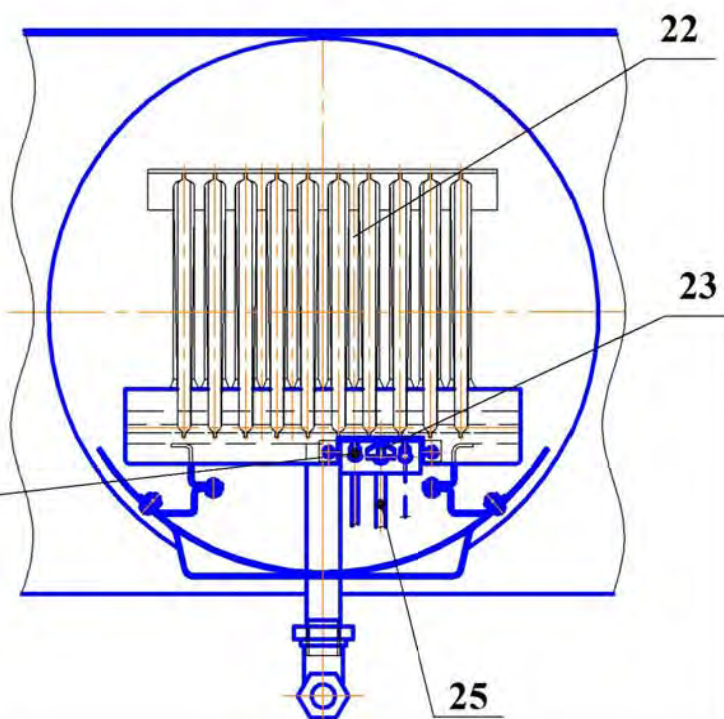
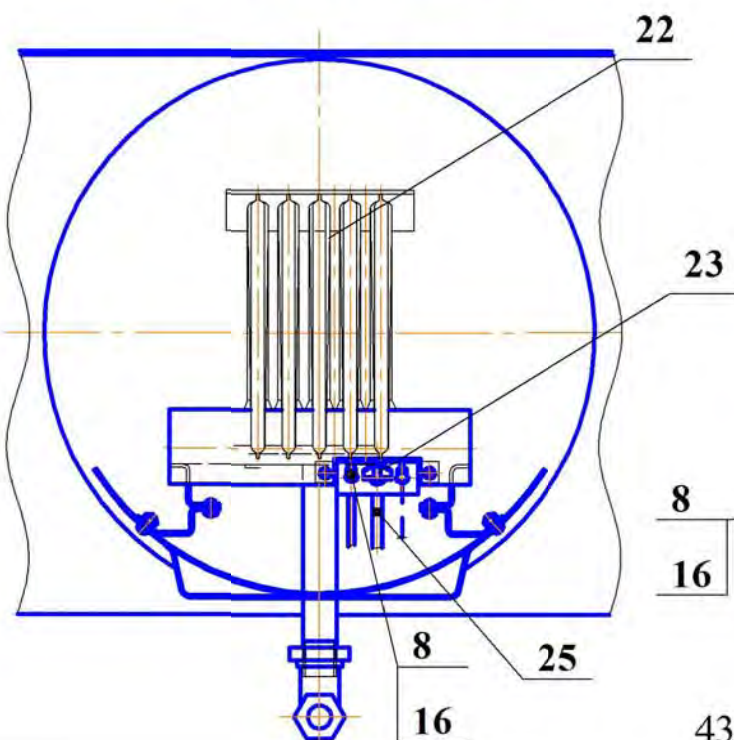
рис. 2.7б

Б-Б ◯

Пятисекционная горелка Polidoro (NP) (рис. 2.7б)

Б-Б ◯

Десятисекционная горелка Polidoro (NP) (рис. 2.7б)



Детали и узлы аппаратов: АОГВ-11,6;17,4;23,2-1Б«Eurosit»-WM;-NP;
 АКГВ-11,6;17,4;23,2-1Б«Eurosit»-WM;-NP.
 (к рисунку 2.7)

1



Теплообменник в сборе

2



Дверка

3



Облицовка

4



Крышка облицовки

5



Газоотводящее устройство

6



Турбулизатор

7



Комбинированный газовый клапан 630 Eurosit

8



Термопара 0.211.011

9



Гайка подсоединения пилотной горелки в клапан 0.958.031

10



Термопрерыватель 0.974.402

11



неподвижный фланец

подвижный фланец



Датчик тяги 75°C

12



Термометр ϕ 52 мм

Детали и узлы аппаратов: АОГВ-11,6;17,4;23,2-1Б«Eurosit»-WM;-NP;
(к рисунку 2.7 продолжение) АКГВ-11,6;17,4;23,2-1Б«Eurosit»-WM;-NP.

13



Кабель пьезорозжига HV
0.028.516

14



Горелка основная WM
(пятисекционная)

14



Горелка основная WM
(десятисекционная)

15



Пилотная горелка в сборе
0.160.055

15а



Искровой электрод 0.915.035

15б



Гайка электрода 0.974.037

15в



Инжектор 0.077.119

15г



Ниппель инжектора 0.957.015

15д



Гайка инжектора 0.958.011

16



Фитинг крепления термопары к запальной горелке
0.974.036

17



Провода датчика тяги

Детали и узлы аппаратов: АОГВ-11,6;17,4;23,2-1Б «Eurosit»-WM;-NP;
(к рисунку 2.7 продолжение) АКГВ-11,6;17,4;23,2-1Б «Eurosit»-WM;-NP.

19



Пьезовоспламенитель
0.073.953

20



Трубка газоподводящая

21



Трубка запальника

22



Горелка основная NP
(пятисекционная)

22



Горелка основная NP
(десятисекционная)

23



Пилотная горелка в сборе

25



Трубка запальника

2.8 Узлы и детали аппаратов:	АОГВ-11,6-1 «САБК-Т»	-УТ	- ИС-129.00.00-1Р;
	АОГВ-17,4-1 «САБК-Т»	-УТ	- ИС-129.00.00-2Р;
Автоматика «САБК-Т»	АОГВ-11,6-1 «САБК-Т»	-WT	- ИС-129.00.00-3Р;
	АОГВ-17,4-1 «САБК-Т»	-WT	- ИС-129.00.00-4Р;
	АКГВ-11,6-1 «САБК-Т»	-УТ	- ИС-130.00.00-1Р;
	АКГВ-17,4-1 «САБК-Т»	-УТ	- ИС-130.00.00-2Р;
	АКГВ-11,6-1 «САБК-Т»	-WT	- ИС-130.00.00-3Р;
	АКГВ-17,4-1 «САБК-Т»	-WT	- ИС-130.00.00-4Р.

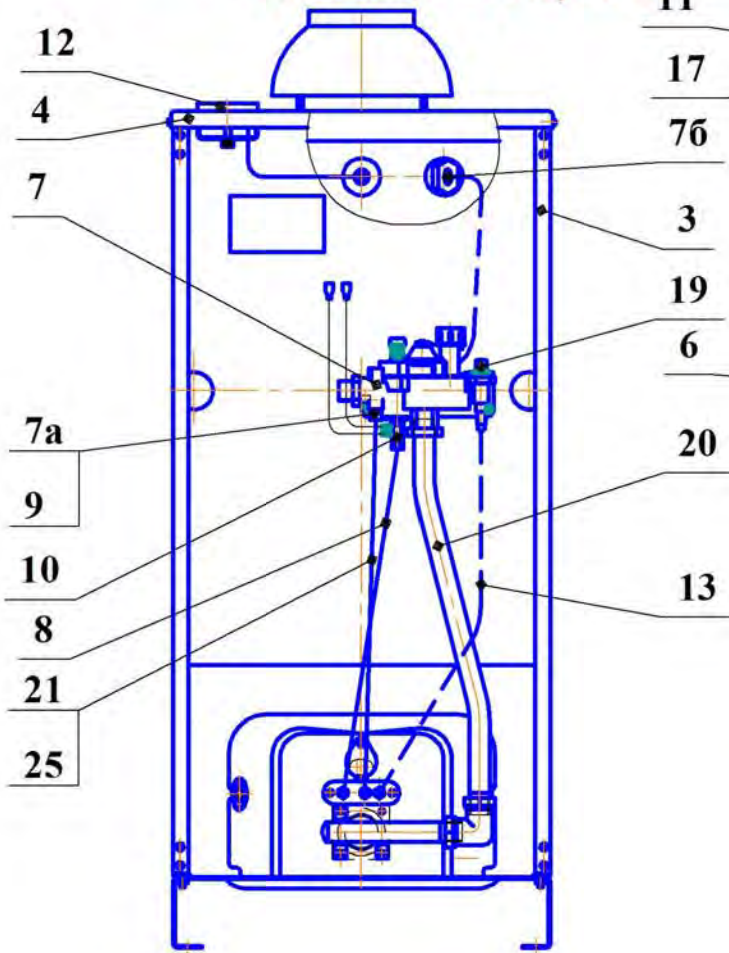
Спецификация узлов и деталей (рис. 2.8)

№ поз.	Наименование	Обозначение узла и детали		Обозначение аппарата	Кол-во	Дата введения или отмены
		покупное	чертёжное			
1	Теплообменник в сборе (6-ти трубный)		11В.01Р СБ	ИС-129.00.00-1Р;-3Р; ИС-129.00.00-2Р;-4Р	1	
	(9-ти трубный)		17В.01Р СБ			
	Теплообменник (двухконтурный) (6-ти трубный)		11ВК.01Р СБ	ИС-130.00.00-1Р;-3Р; ИС-130.00.00-2Р;-4Р	1	
	(9-ти трубный)		17ВК.01РСБ			
2	Дверка		11.04.135	ИС-129.00.00-1Р;-2Р;-3Р;-4Р; ИС-130.00.00-1Р;-2Р;-3Р;-4Р	1	
3	Облицовка		11.04.136-6	-//-	1	
4	Крышка облицовки		11В.04.01-01	-//-	1	
5	Газоотводящее устройство АОГВ-11.6 АОГВ-17.4		11В.02-1 СБ 17В.02-1СБ	ИС-129-130.00.00-1Р;-3Р; ИС-129-130.00.00-2Р;-4Р	1	
6	Турбулизатор (6-ти трубный)		11В.01.150-1	ИС-129-130.00.00-1Р;-3Р; ИС-129-130.00.00-2Р;-4Р	6	
	(9-ти трубный)				9	
7	Блок автоматики «САБК-Т»	САБК-Т 02.00.000-50 (20Т4)		ИС-129.00.00-1Р;-3Р; ИС-130.00.00-1Р;-3Р; ИС-129.00.00-2Р;-4Р; ИС-130.00.00-2Р;-4Р	1	
	Блок автоматики «САБК-Т»	САБК-Т 02.00.000-52 (20Т5)			1	
7а	Прокладка трубки запальника	САБК 00-03.00.004		ИС-129-130.00.00-1Р;-3Р; ИС-129-130.00.00-2Р;-4Р	1	
7б	Датчик температуры	ТФ-2-2/3 1250 ТУ311-0227450094-093		-//-	1	
8	Термопара Sit 200, L=500мм	0.211.232		-//-	1	
9	Штуцер подсоединения пилотной горелки в блок автоматики		11.03.104-3	-//-	1	
10	Термопрерыватель	0.974.402		-//-	1	
11	Датчик тяги 75°С или датчик тяги 75°С	G6.007.001-подвижный фланец G6.070.001-неподвижный фланец		-//-	1	
12	Термометр Ø52 или термометр Ø52	010247 T&V SPA		-//-	1	
13	Кабель пьезорозжига HV, L=600мм	0.028.515		-//-	1	
14	Горелка основная WORGAS (однорожковая -WT)	506.084		ИС-129.00.00-3Р; ИС-130.00.00-3Р; ИС-129.00.00-4Р; ИС-130.00.00-4Р	1	
	Горелка основная WORGAS (однорожковая-WT)	506.084			2	

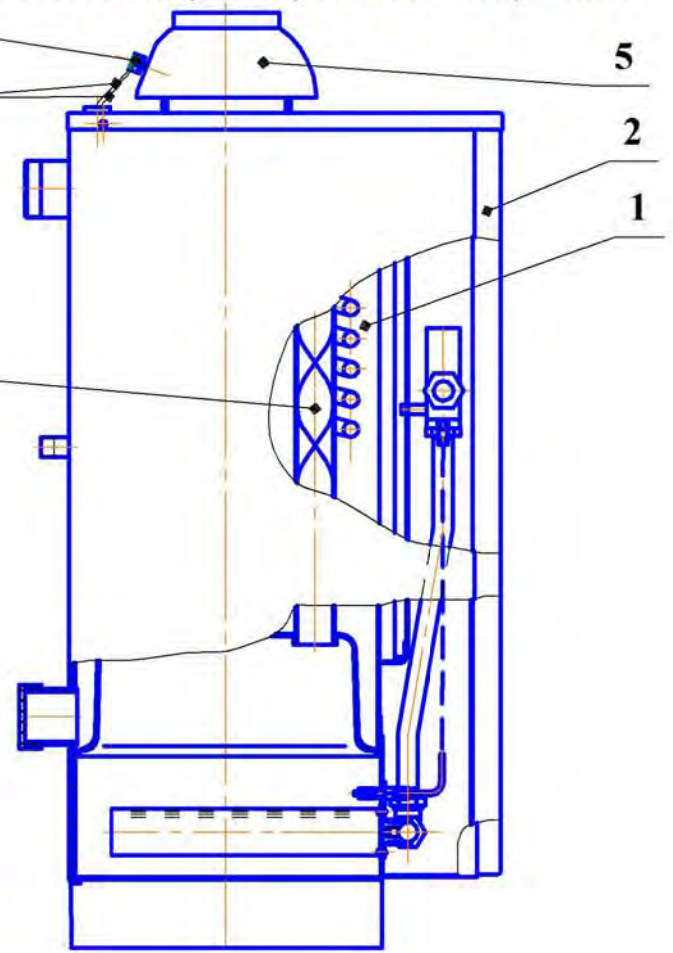
Спецификация узлов и деталей (рис. 2.8) продолжение таблицы

№ поз.	Наименование	Обозначение узла или детали		Обозначение аппарата	Кол-во	Дата введения или отмены
		покупное	чертёжное			
15	Пилотная горелка в сборе в том числе:	0.160.105		ИС-129-130.00.00-3Р; ИС-129-130.00.00-4Р	1	
15а	искровой электрод;	0.915.025			1	
15б	гайка электрода;	0.974.037			1	
15в	инжектор;	0.977.118			1	
15г	ниппель инжектора $\phi 6$ мм;	0.957.015			1	
15д	гайка инжектора $\phi 6$ мм;	0.958.011			1	
16	Фитинг крепления термопары к запальной горелке	0.974.036		ИС-129-130.00.00-1Р;-3Р; ИС-129-130.00.00-2Р;-4Р	1	
17	Провода датчика тяги, L=870 мм ;		11.04.125	-//-	2	
18	Сопло $\phi 3,0$ мм $\phi 2,85$ мм		11.03.105Р	ИС-129-130.00.00-3Р; ИС-129-130.00.00-4Р	1 2	
19	Пьезовоспламенитель	0.073.953		ИС-129-130.00.00-3Р; ИС-129-130.00.00-4Р	1	
20	Трубка газоподводящая		11.03.101Р	-//-	1	
21	Трубка запальника		11.03.102Р	ИС-129-130.00.00-3Р	1	
			17.03.102Р	ИС-129-130.00.00-4Р		
22	Горелка основная -УТ (однорожковая)	САБК 00-01.08.000		ИС-129.00.00-1Р; ИС-130.00.00-1Р;	1	
	Горелка основная -УТ (однорожковая)	-//-		ИС-129.00.00-2Р; ИС-130.00.00-2Р	2	
23	Пилотная горелка в сборе	0.160.105		ИС-129.00.00-1Р;-2Р; ИС-130.00.00-1Р;-2Р	1	
24	Сопло $\phi 3,0$ мм $\phi 2,85$ мм		11.03.105Р	ИС-129-130.00.00-1Р; ИС-129-130.00.00-2Р	1 2	
25	Трубка запальника		11.03.102Р	ИС-129-130.00.00-1Р	1	
			17.03.102Р	ИС-129-130.00.00-2Р		

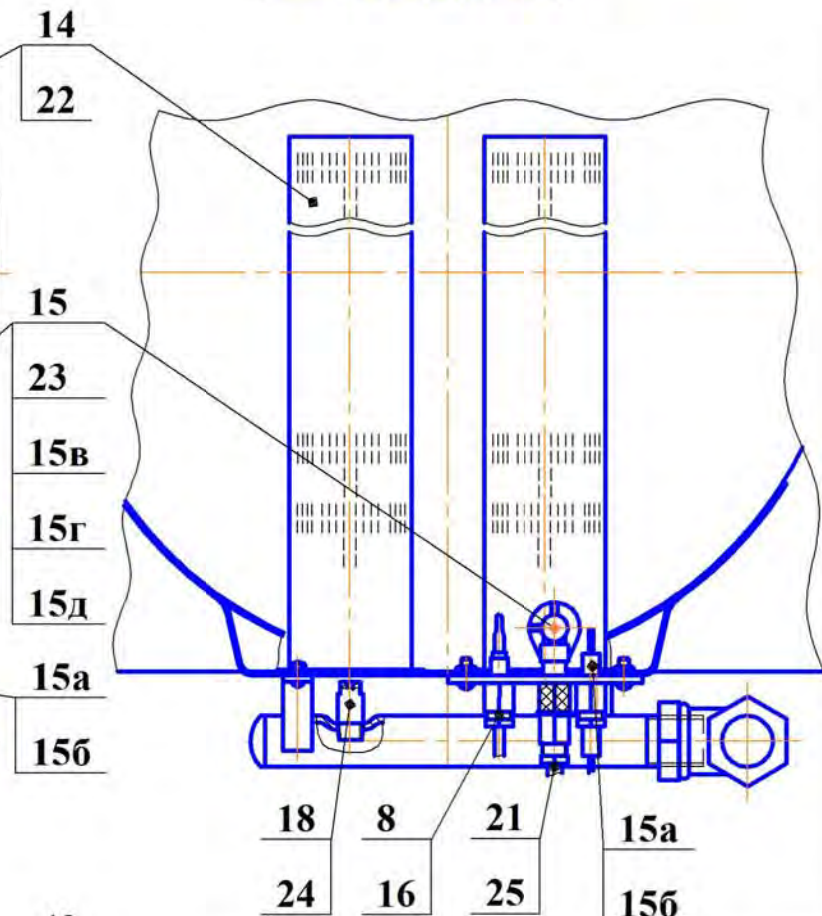
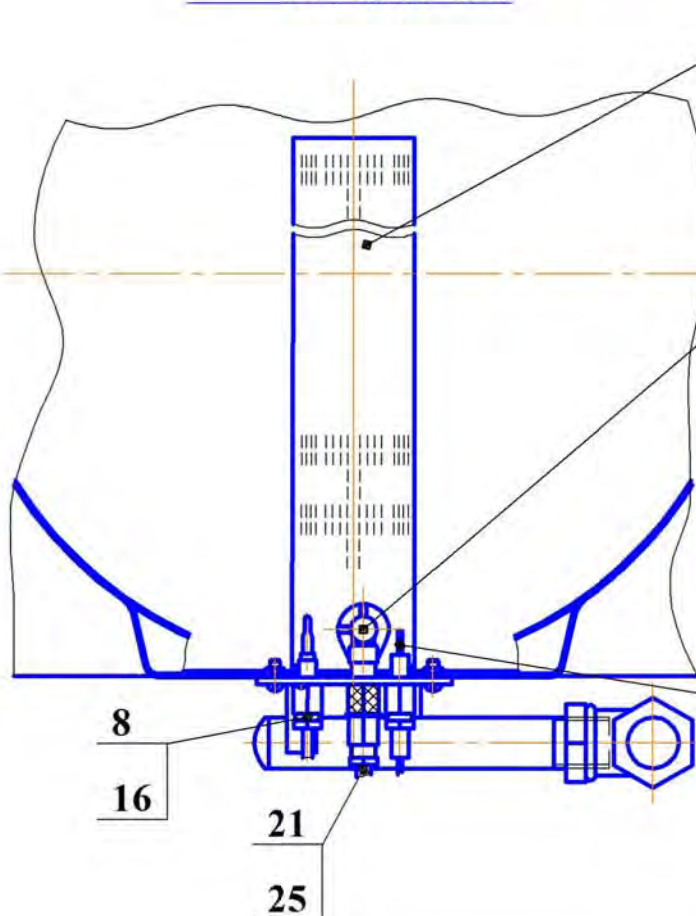
Рис. 2.8 Узлы и детали аппаратов: АОВВ -11,6-1Р; АОВВ-17,4-1Р; «Eurosit» -WT; -УТ¹¹ АКГВ -11,6-1Р; АКГВ -17,4-1Р.



А-А (11,6) ∅
Горелка однорожковая
WT или УТ



А-А (17,4) ∅
Горелка однорожковая
WT или УТ



**Детали и узлы аппаратов: АОГВ-11,6-1;17,4-1«САБК-Т»-УТ;-УТ;
 АКГВ-11,6-1;17,4-1«САБК-Т»-УТ;-УТ.**
 (к рисунку 2. 8)

1



Теплообменник в сборе

2



Дверка

3



Облицовка

4



Крышка облицовки

5



Газоотводящее устройство

6



Турбулизатор

7



Блок автоматики САБК-Т

7а



Прокладка трубки
запальника

7б



Датчик температуры
ТФ-2-2/3 1250

8



Термопара 0.211.011

9



Штуцер подсоединения
пилотной горелки в блок
автоматики

10



Термопрерыватель 0.974.402

Детали и узлы аппаратов: АОГВ-11,6-1;17,4-1«САБК-Т»УТ;УТ;
 (к рисунку 2.8 продолжение) АКГВ-11,6-1;17,4-1«САБК-Т»УТ;УТ.

11



неподвижный
фланец

подвижный
фланец



Датчик тяги 75°C

12



Термометр ϕ 52 мм

13



Кабель пьезорозжига HV
0.028.516

14



Горелка основная УТ
(однорожковая)

15



Пилотная горелка в сборе
0.160.105

15а



Искровой электрод 0.915.025

15б



Гайка электрода 0.974.037

15в



Инжектор 0.077.118

15г



Ниппель инжектора 0.957.015

15д



Гайка инжектора 0.958.011

16



Фитинг крепления термопары к запальной горелке
0.974.036

17



Провода датчика тяги

Детали и узлы аппаратов: АОГВ-11,6-1;17,4-1«САБК-Т»-УТ;УТ;
(к рисунку 2.8 продолжение) АКГВ-11,6-1;17,4-1«САБК-Т»-УТ;УТ.

18



Сопло

19



Пьезовоспламенитель
0.073.953

20



Трубка газоподводящая

21



Трубка запальника

22



Горелка основная УТ
(однорожковая)

23



Пилотная горелка в сборе
0.160.105

24



Сопло

25



Трубка запальника

**2.9 Узлы и детали
аппаратов:**

**Автоматика
«САБК-Т»**

АОГВ-11,6-1 «САБК-Т» -NP - ИС-129.00.00;
 АОГВ-17,4-1 «САБК-Т» -NP - ИС-129.00.00-1;
 АОГВ-23,2-1 «САБК-Т» -NP - ИС-129.00.00-2;
 АОГВ-11,6-1 «САБК-Т» -WM - ИС-129.00.00-3;
 АОГВ-17,4-1 «САБК-Т» -WM - ИС-129.00.00-4;
 АОГВ-23,2-1 «САБК-Т» -WM - ИС-129.00.00-5;
 АОГВ-17,4-1 «САБК-Т» -Тр - ИС-129.00.00-6;
 АКГВ-11,6-1 «САБК-Т» -NP - ИС-130.00.00;
 АКГВ-17,4-1 «САБК-Т» -NP - ИС-130.00.00-1;
 АКГВ-23,2-1 «САБК-Т» -NP - ИС-130.00.00-2;
 АКГВ-11,6-1 «САБК-Т» -WM - ИС-130.00.00-3;
 АКГВ-17,4-1 «САБК-Т» -WM - ИС-130.00.00-4;
 АКГВ-23,2-1 «САБК-Т» -WM - ИС-130.00.00-5;
 АКГВ-17,4-1 «САБК-Т» -Тр - ИС-130.00.00-6.

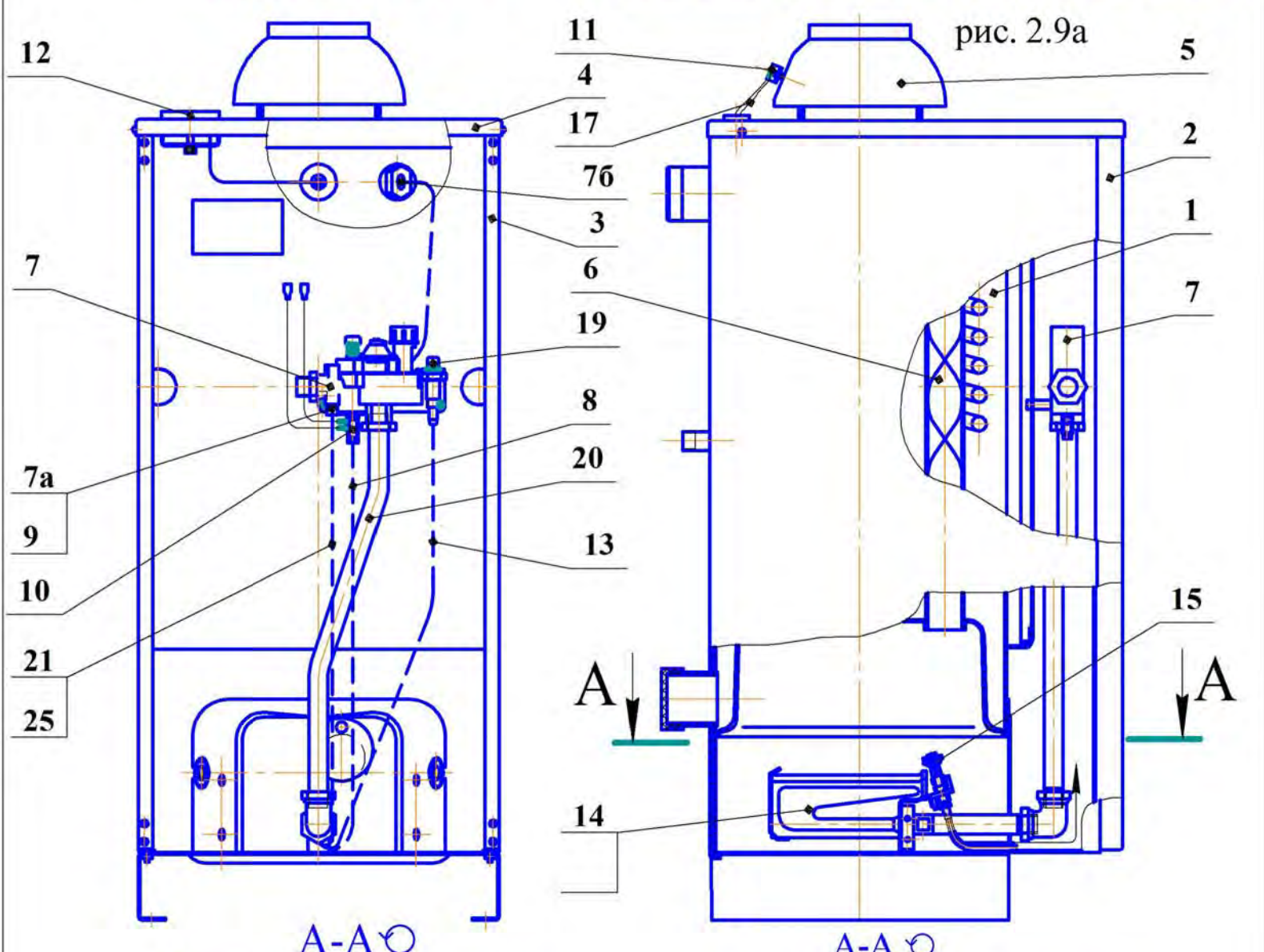
Спецификация узлов и деталей (рис. 2.9)

№ поз.	Наименование	Обозначение узла и детали		Обозначение аппарата	Кол-во	Дата введения или отмены
		покупное	чертёжное			
1	Теплообменник в сборе (6-ти трубный) (9-ти трубный) (13-ти трубный)		11В.01-1 СБ 17В.01-1 СБ 23В.01-1 СБ	ИС-129.00.00;-3; ИС-129.00.00-1;-4; ИС-129.00.00-2;-5;-6	1	
	Теплообменник (двухконтурный) (6-ти трубный) (9-ти трубный) (13-ти трубный)		11ВК.01-1 СБ 17ВК.01-1 СБ 23ВК.01-1 СБ	ИС-130.00.00;-3; ИС-130.00.00-1;-4; ИС-130.00.00-2;-5;-6	1	
2	Дверка		11.04.135	ИС-129.00.00;-1;-2;-3;-4;-5;-6 ИС-130.00.00;-1;-2;-3;-4;-5;-6	1	
3	Облицовка		11.04.136-6	-//-	1	
4	Крышка облицовки		11В.04.01-01	-//-	1	
5	Газоотводящее устройство АОГВ-11,6 АОГВ-17,4 АОГВ-23,2		11В.02-1 СБ 17В.02-1 СБ 23В.02-2 СБ	ИС-129-130.00.00;-3; ИС-129-130.00.00-1;-4;-6; ИС-129-130.00.00-2;-5	1	
6	Турбулизатор (6-ти трубный) (9-ти трубный) (13-ти трубный)		11В.01.150-1	ИС-129-130.00.00;-3; ИС-129-130.00.00-1;-4; ИС-129-130.00.00-2;-5;-6	6 9 13	
7	Блок автоматики «САБК-Т»	САБК-Т 02.00.000-50 (20Т4)		ИС-129.00.00;-3; ИС-130.00.00;-3	1	
	Блок автоматики «САБК-Т»	САБК-Т 02.00.000-52 (20Т5)		ИС-129.00.00-1;-4;-6; ИС-130.00.00-1;-4;-6;	1	
	Блок автоматики «САБК-Т»	САБК-Т 02.00.000-53 (20Т6)		ИС-129.00.00-2;-5; ИС-130.00.00-2;-6;	1	
7а	Прокладка трубки запальника	САБК 00-03.00.004		ИС-129.00.00;-1;-2;-3-4;-5;-6 ИС-130.00.00;-1;-2;-3;-4;-5;-6	1	
7б	Датчик температуры	ТФ-2-2/3 1250 ТУ311- 0227450094-093		-//-	1	
8	Термопара Sit 200, L=750мм	0.211.011		-//-	1	
9	Штуцер подсоединения пилотной горелки в блок автоматики		11.03.104-3	-//-		
10	Термопрерыватель	0.974.402		-//-	1	

Спецификация узлов и деталей (рис. 2.9) продолжение таблицы

№ поз.	Наименование	Обозначение узла или детали		Обозначение аппарата	Кол-во	Дата введения или отмены
		покупное	чертёжное			
11	Датчик тяги 75°C или датчик тяги 75°C	G6.007.001-подвижный фланец G6.070.001-подвижный фланец		-//-	1	
12	Термометр $\phi 52$ или термометр $\phi 52$	010247 T&V SPA		-//-	1	
13	Кабель пьезорозжига HV, L=750мм	0.028.516		-//-	1	
14	Горелка основная WORGAS (5-ти секционная -WM)	M 052 050943 (LN 471)		ИС-129.00.00-3; ИС-130.00.00-3;	1	
	Горелка основная WORGAS (10-ти секционная -WM)	M 053 100 934 (LN 470)		ИС-129.00.00-4;-5; ИС-130.00.00-4;-5.	2	
15	Пилотная горелка в сборе в том числе:	0.160.055		ИС-129.00.00-3;-4;-5; ИС-130.00.00-3;-4;-5	1	
15а	искровой электрод;	0.915.035			1	
15б	гайка электрода;	0.974.037			1	
15в	инжектор;	0.977.119			1	
15г	ниппель инжектора $\phi 6$ мм;	0.957.015			1	
15д	гайка инжектора $\phi 6$ мм;	0.958.011			1	
16	Фитинг крепления термопары к запальной горелке	0.974.036		-//-	1	
17	Провода датчика тяги, L=870 мм ;		11.04.125	-//-	2	
19	Пьезовоспламенитель	0.073.953		-//-	1	
20	Трубка газоподводящая		11.03.322-1	-//-	1	
21	Трубка запальника		11.03.324	ИС-129-130.00.00-3 ИС-129-130.00.00-4;-5	1	
			17.03.324			
22	Горелка основная Pollidoro (5-ти секционная-NP)	606.1396.14		ИС-129.00.00; ИС-130.00.00;	1	
	Горелка основная Pollidoro (10-ти секционная-NP)	606.1455.12		ИС-129.00.00-1;-2; ИС-130.00.00-1;-2;	1	
23	Пилотная горелка в сборе	440.0327.14		ИС-129.00.00;-1;-2; ИС-130.00.00;-1;-2;	1	
25	Трубка запальника		11.03.309	ИС-129-130.00.00; ИС-129-130.00.00-1;-2	1	
26	Горелка основная для АГУ-17,4 (трёхрожковая-ТР)		17.03.164-1	ИС-129.00.00-6; ИС-130.00.00-6	3	
27	Пилотная горелка всборе в том числе:	0.140.015		-//-	1	
27а	искровой электрод;	0.915.035			1	
27б	гайка электрода;	0.974.037			1	
27в	инжектор;	0.977.132			1	
27г	ниппель инжектора $\phi 6$ мм;	0.957.010			1	
27д	гайка инжектора $\phi 6$ мм;	0.958.011			1	
28	Сопло $\phi 2,1$ мм		11.03.152-11	ИС-129.00.00-6; ИС-130.00.00-6;	3	

Рис. 2.9 Узлы и детали аппаратов: АОГВ-11,6-1; АОГВ -17,4-1; АОГВ-23,2-1; «САБК-Т» -WM АКГВ-11.6-1; АКГВ-17,4-1; АКГВ-23,2-1.



Пятисекционная горелка Worgas (WM) (рис. 2.9a)

Десятисекционная горелка Worgas (WM) (рис. 2.9a)

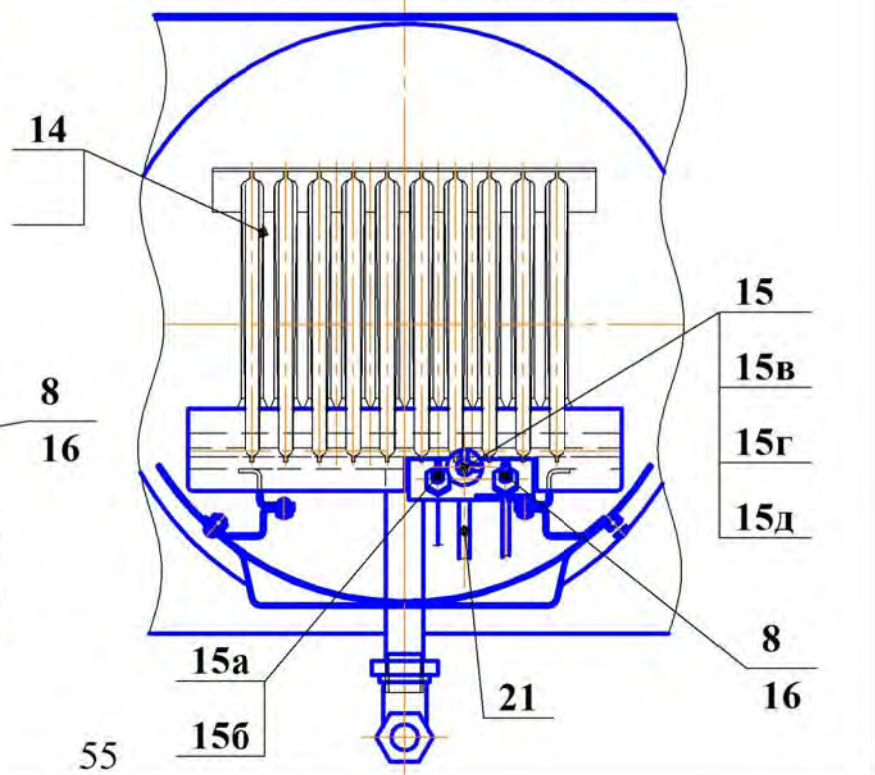
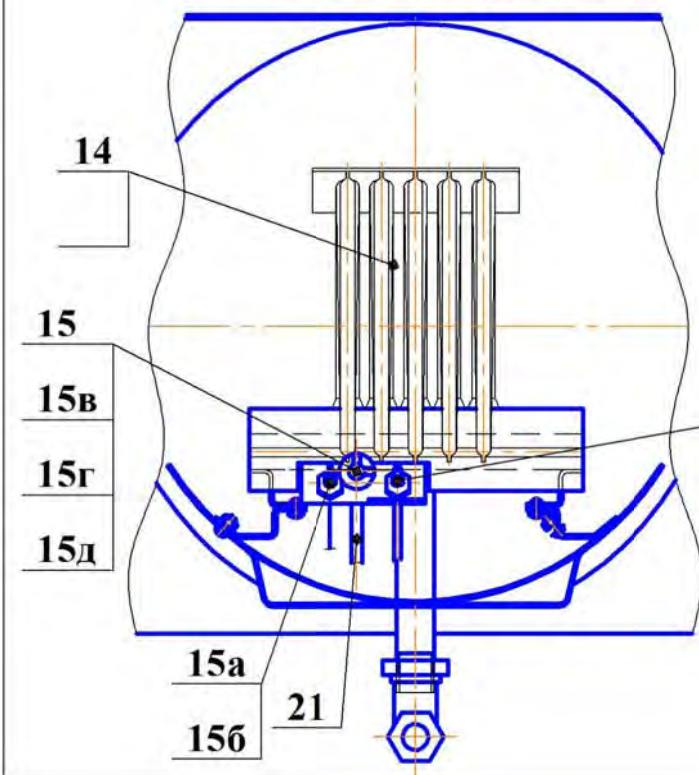
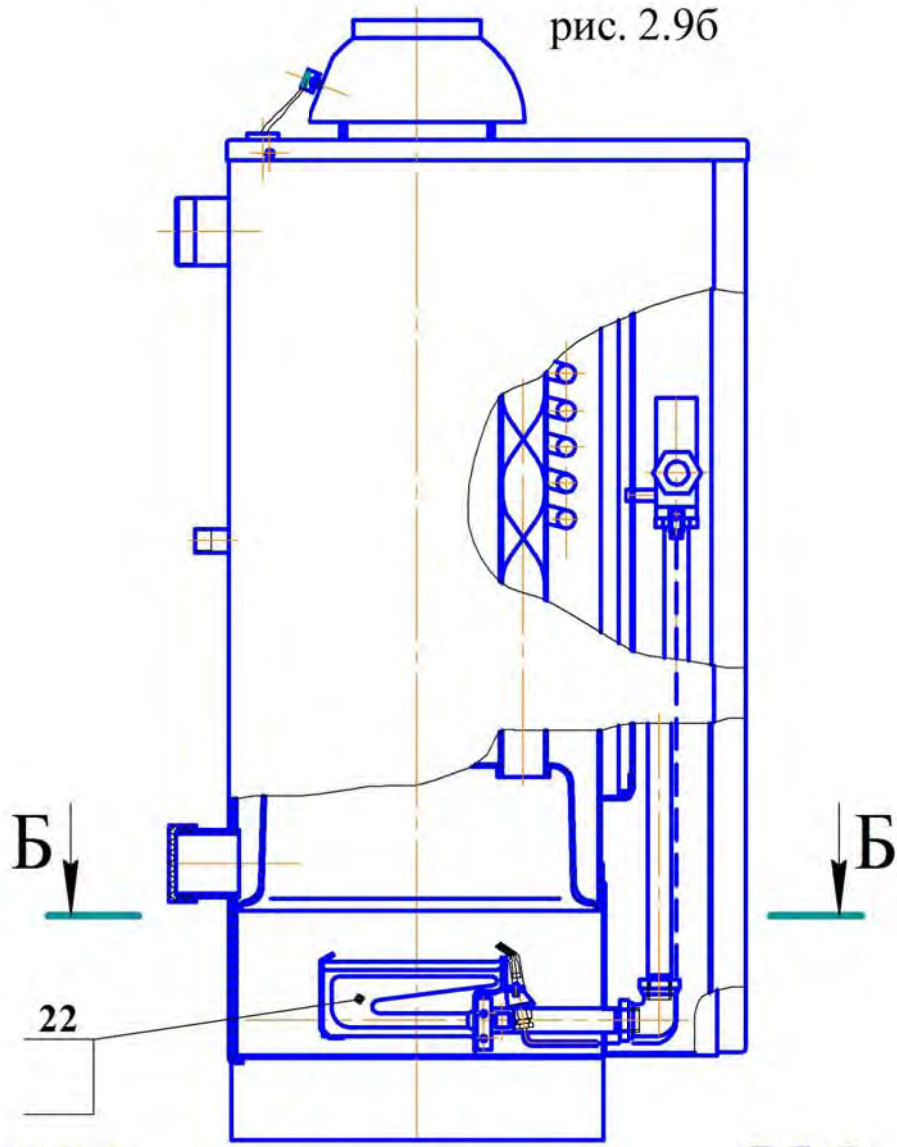


Рис. 2.9 Узлы и детали аппаратов: АОВГ-11,6-1; АОВГ -17,4-1; АОВГ-23,2-1; «САБК-Т» - NP АОВГ-11,6-1; АОВГ-17,4-1; АОВГ-23,2-1.

рис. 2.9б

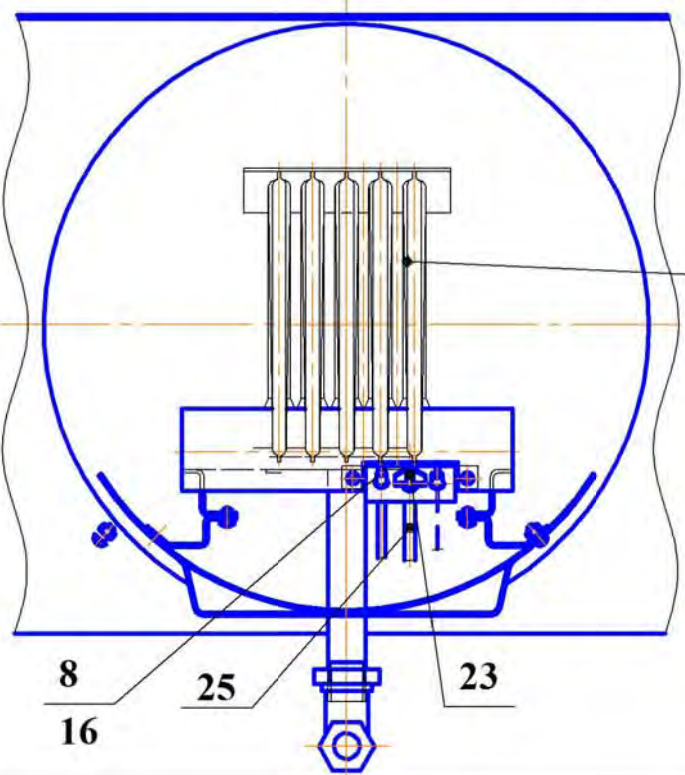


Б-Б ◯

Пятисекционная горелка Polidoro (NP) (рис. 2.9б)

Б-Б ◯

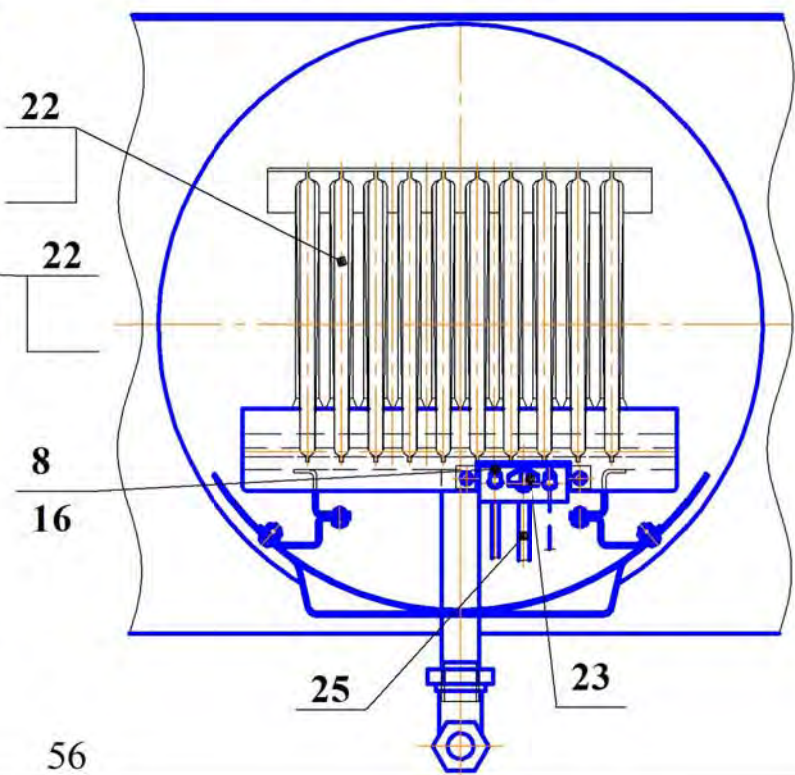
Десятисекционная горелка Polidoro (NP) (рис. 2.9б)



8
16

25

23



22

22

8

16

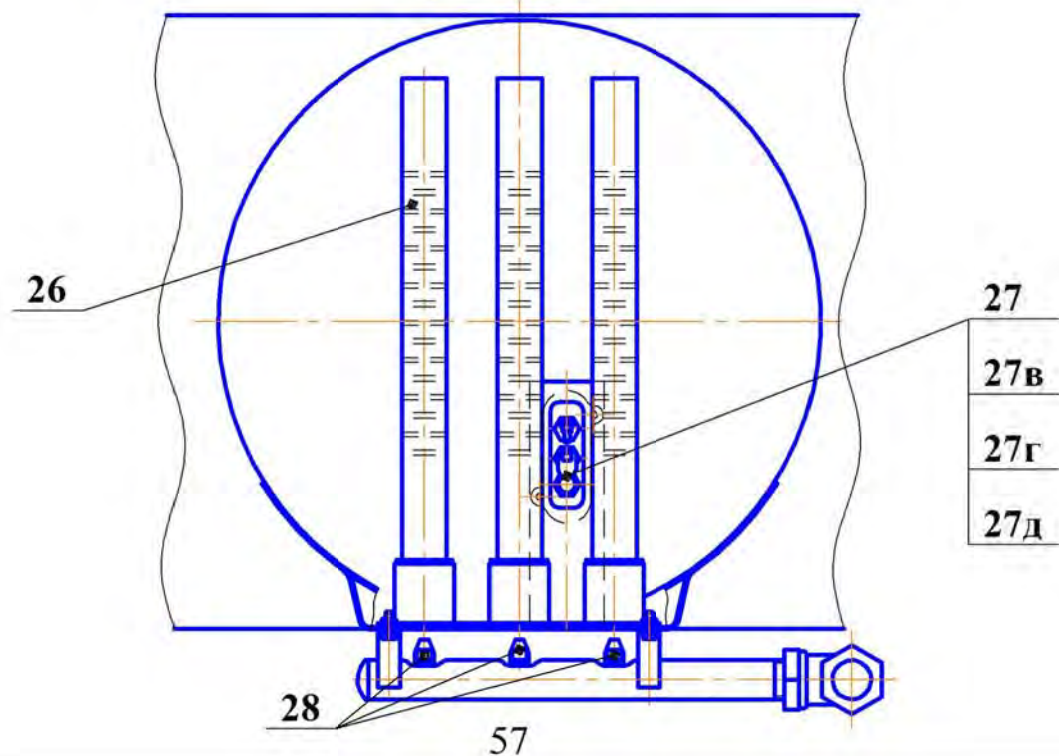
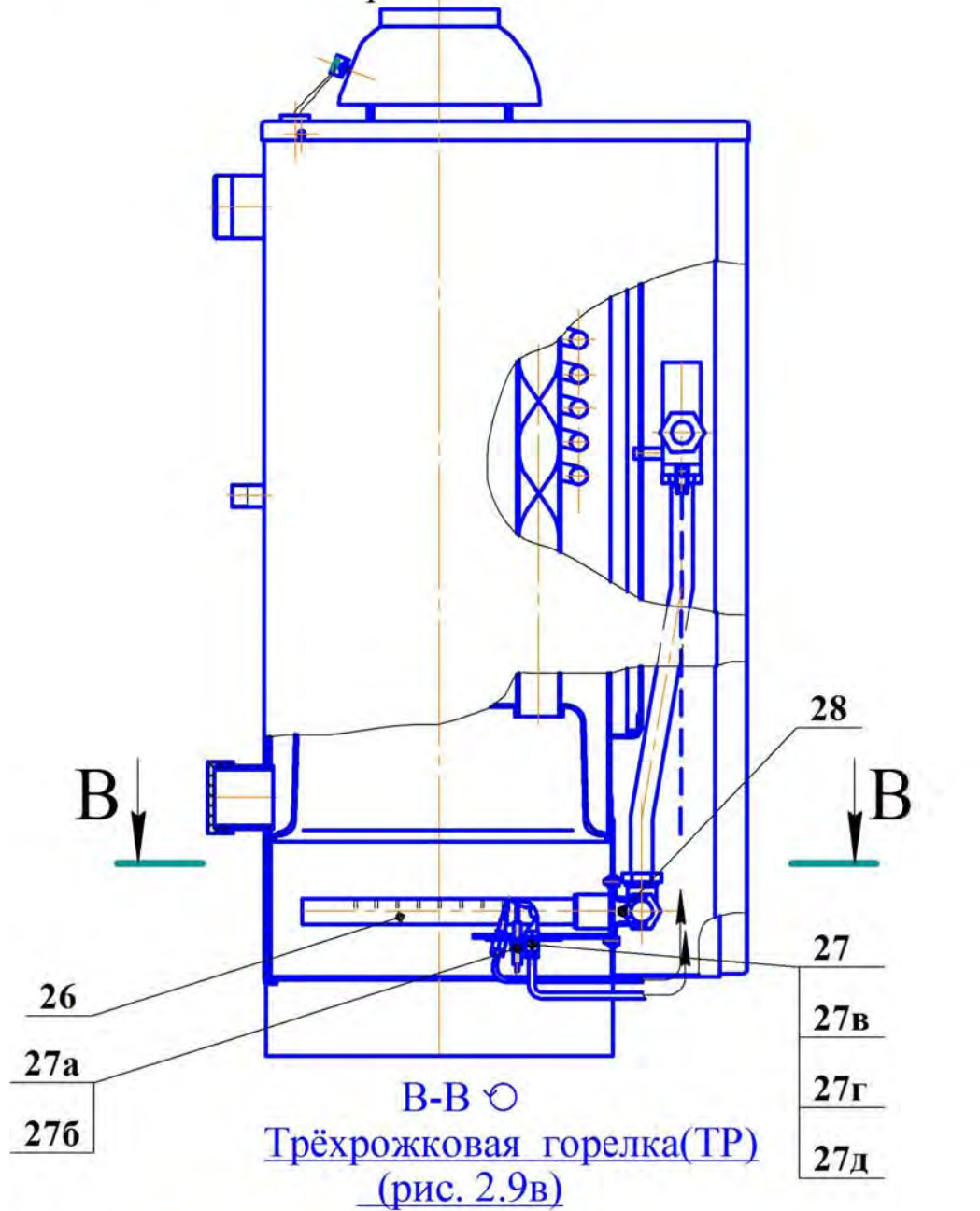
25

23

56

**Рис. 2.9 Узлы и детали аппарата: АОГВ-17,4-1, АКГВ-17,4-1.
«САБК-Т» -Тр**

рис. 2.9в



**Детали и узлы аппаратов: АОВВ-11,6;17,4;23,2-1 «САБК-Т»-NP;-WM;-TP
 АКВВ-11,6;17,4;23,2-1 «САБК-Т»-NP;-WM;-TP.**

(к рисунку 2.9)

1



Теплообменник в сборе

2



Дверка

3



Облицовка

4



Крышка облицовки

5



Газоотводящее устройство

6



Турбулизатор

7;7а



Блок автоматики САБК-Т;
 прокладка трубки запальника

8



Термопара 0.211.011

9



Штуцер подсоединения
 пилотной горелки в блок
 автоматики

10



Термопрерыватель 0.974.402

11



неподвижный
 фланец

подвижный
 фланец



Датчик тяги 75°С

12



Термометр ϕ 52 мм

Детали и узлы аппаратов: АОВВ-11,6;17,4;23,2-1 «САБК-Т»-НР;-WM;-ТР
(к рисунку 2.9 продолжение) АОВВ-11,6;17,4;23,2-1 «САБК-Т»-НР;-WM;-ТР.

13



Кабель пьезорозжига HV
0.028.516

14



Горелка основная WM
(пятисекционная)

14



Горелка основная WM
(десятисекционная)

15



Пилотная горелка в сборе
0.160.055

15а



Искровой электрод 0.915.035

15б



Гайка электрода 0.974.037

15в



Инжектор 0.077.119

15г



Ниппель инжектора 0.957.015

15д



Гайка инжектора 0.958.011

16



Фитинг крепления термопары к запальной горелке
0.974.036

17



Провода датчика тяги

Детали и узлы аппаратов: АОВВ-11,6;17,4;23,2-1 «САБК-Т»-NP;-WM;-TP
(к рисунку 2.9 продолжение) АКГВ-11,6;17,4;23,2-1 «САБК-Т»-NP;-WM;-TP.

19



Пьезовоспламенитель
0.073.953

20



Трубка газоподводящая

21



Трубка запальника

22



Горелка основная NP
(пятисекционная)

22



Горелка основная NP
(десятисекционная)

23



Пилотная горелка в сборе

25



Трубка запальника

26



Горелка основная

27



Пилотная горелка в сборе
0.140.015

28



Сопло

76



Датчик температуры
ТФ-2-2/3 1250

2.10 Узлы и детали
аппаратов:

Автоматика
«Honeywell»

АОГВ-11,6-1 «Honeywell» -NP - ИС-179.00.00;
 АОГВ-17,4-1 «Honeywell» -NP - ИС-179.00.00-1;
 АОГВ-11,6-1 «Honeywell» -WM - ИС-179.00.00-3;
 АОГВ-17,4-1 «Honeywell» -WM - ИС-179.00.00-4;
 АКГВ-11,6-1 «Honeywell» -NP - ИС-180.00.00;
 АКГВ-17,4-1 «Honeywell» -NP - ИС-180.00.00-1;
 АКГВ-11,6-1 «Honeywell» -WM - ИС-180.00.00-3;
 АКГВ-17,4-1 «Honeywell» -WM - ИС-180.00.00-4.

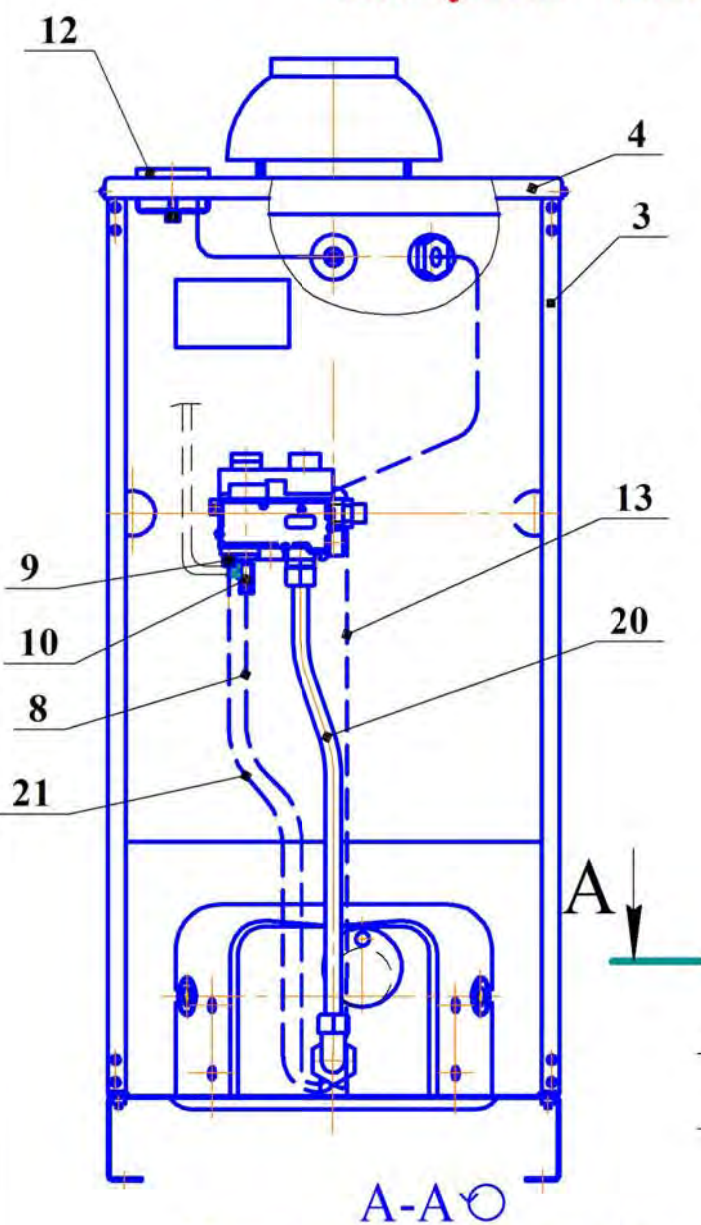
Спецификация узлов и деталей (рис. 2.10)

№ поз.	Наименование	Обозначение узла и детали		Обозначение аппарата	Кол-во	Дата введения или отмены
		покупное	чертёжное			
1	Теплообменник в сборе (6-ти трубный) (9-ти трубный)		11В.01-1 СБ 17В.01-1 СБ	ИС-179.00.00;-3; ИС-179.00.00-1;-4	1	
	Теплообменник (двухконтурный) (6-ти трубный) (9-ти трубный)		11ВК.01-1 СБ 17ВК.01-1 СБ	ИС-180.00.00;-3; ИС-180.00.00-1;-4	1	
2	Дверка		11.04.135	ИС-179.00.00;-1;-3;-4; ИС-180.00.00;-1;-3;-4	1	
3	Облицовка		11.04.136-6	-//-	1	
4	Крышка облицовки		11В.04.01-01	-//-	1	
5	Газоотводящее устройство АОГВ-11.6 АОГВ-17.4		11В.02-1 СБ 17В.02-1СБ	ИС-179-180.00.00;-3; ИС-179-180.00.00-1;-4		
6	Турбулизатор (6-ти трубный) (9-ти трубный)		11В.01.150-1	ИС-179-180.00.00;-3; ИС-179-180.00.00-1;-4	6 9	
7	Комбинированный газовый регулятор «Honeywell»	V9500G 1111В		ИС-179.00.00;-1;-3;-4; ИС-180.00.00;-1;-3;-4	1	
9	Фитинг Honeywell	45900402-044В		ИС-179.00.00;-1;-3;-4; ИС-180.00.00;-1;-3;-4	1	
8	Термопара Sit 200, L=750мм	0.211.011		-//-	1	
10	Термопрерыватель	0.974.402		-//-	1	

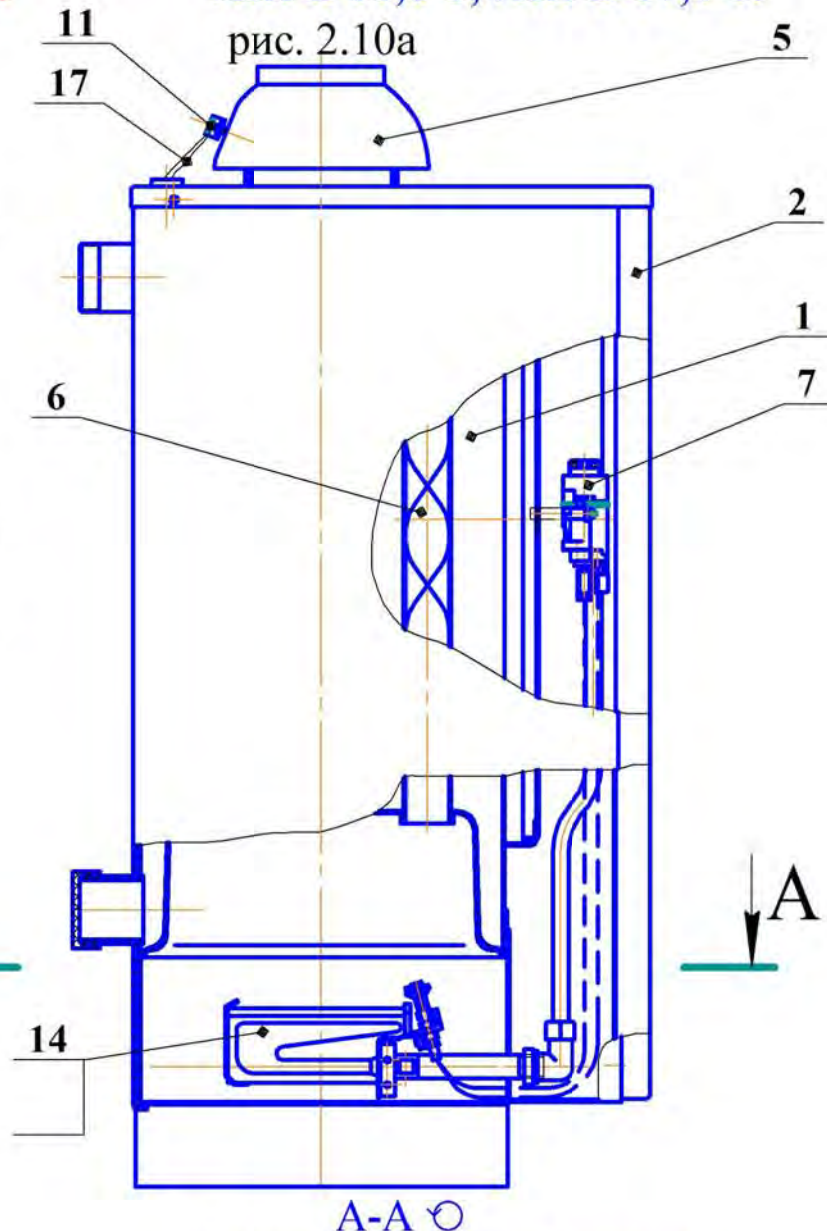
Спецификация узлов и деталей (рис. 2.10) продолжение таблицы

№ поз.	Наименование	Обозначение узла или детали		Обозначение аппарата	Кол-во	Дата введения или отмены
		покупное	чертёжное			
11	Датчик тяги 75°C или датчик тяги 75°C	G6.007.001-подвижный фланец G6.070.001-подвижный фланец		-//-	1	
12	Термометр φ52 или термометр φ52	010247 T&V SPA		-//-	1	
13	Кабель пьезорозжига HV, L=750мм	0.028.516		-//-	1	
14	Горелка основная WORGAS (5-ти секционная-WM)	M 052 050943 (LN 471)		ИС-179.00.00-3; ИС-180.00.00-3;	1	
	Горелка основная WORGAS (10-тисекционная-WM)	M 053 100 934 (LN 470)		ИС-179.00.00-4; ИС-180.00.00-4;	2	
15	Пилотная горелка в сборе, в том числе:	0.160.055		ИС-179.00.00-3;-4; ИС-180.00.00-3;-4	1	
15а	искровой электрод;	0.915.035			1	
15б	гайка электрода;	0.974.037			1	
15в	инжектор;	0.977.119			1	
15г	ниппель инжектора φ6 мм;	0.957.015			1	
15д	гайка инжектора φ6 мм;	0.958.011			1	
16	Фитинг крепления термопары к запальной горелке	0.974.036		-//-	1	
17	Провода датчика тяги, L=870 мм ;		11.04.125	-//-	2	
20	Трубка газоподводящая		17НР.03.05СБ	-//-	1	
21	Трубка запальника		11.03.309	-//-	1	
22	Горелка основная Pollidoro (5-ти секционная-NP)	606.1396.14		ИС-179.00.00; ИС-180.00.00	1	
	Горелка основная Pollidoro (10-ти секционная-NP)	606.1455.12		ИС-179.00.00-1; ИС-180.00.00-1	2	
23	Пилотная горелка в сборе	440.0327.14		ИС-179.00.00;-1; ИС-180.00.00;-1	1	
					5 10	

Рис. 2.10 Узлы и детали аппаратов: АОГВ-11,6-1; АОГВ-17,4-1; «Honeywell» -WM АКГВ 11,6-1; АКГВ-17,4-1.



Пятисекционная горелка Worgas (WM) (рис. 2.10а)



Десятисекционная горелка Worgas (WM) (рис. 2.10а)

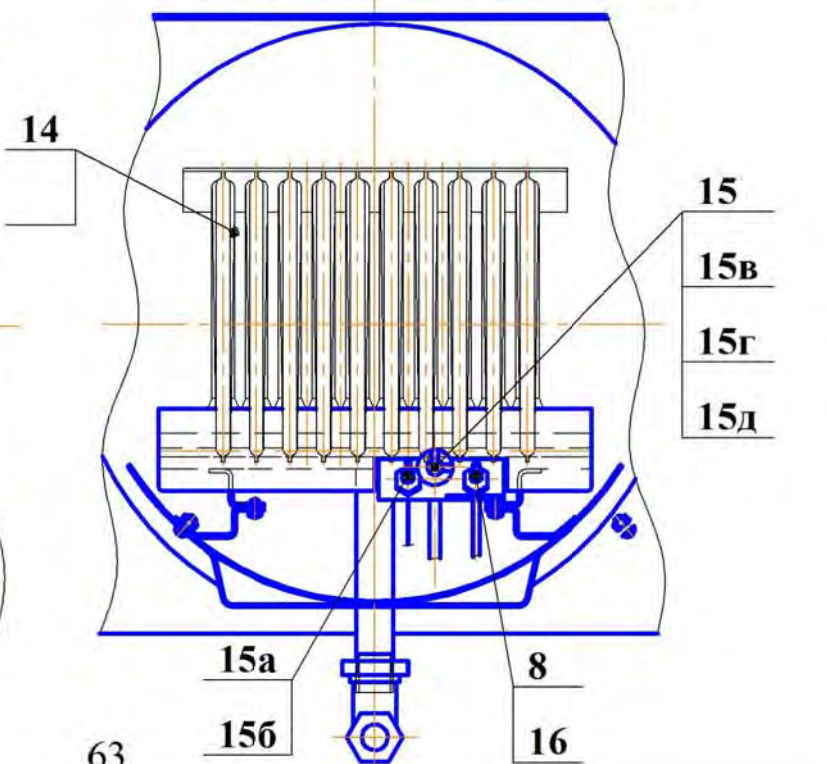
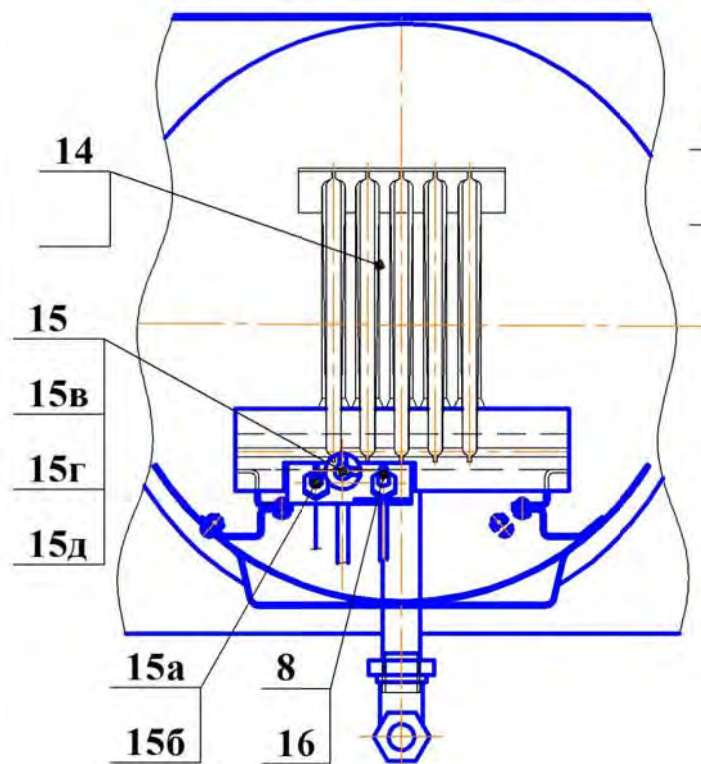
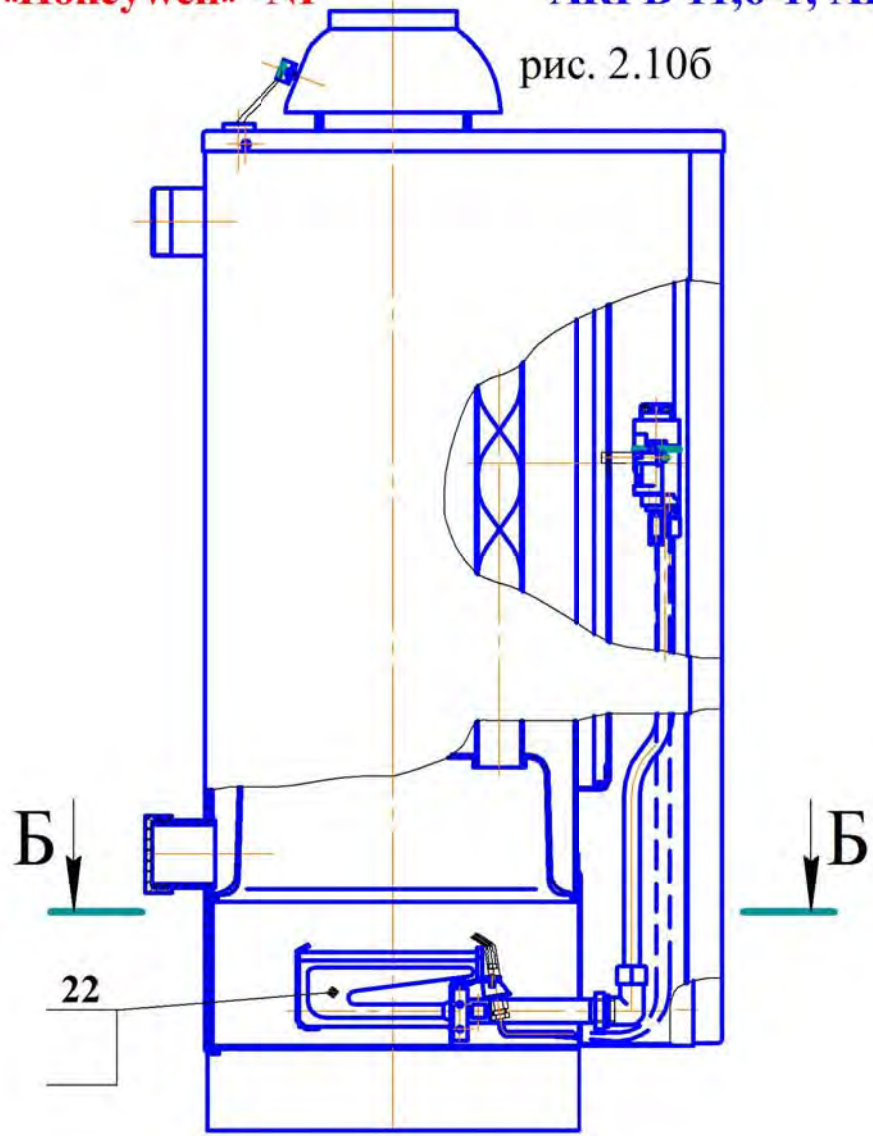
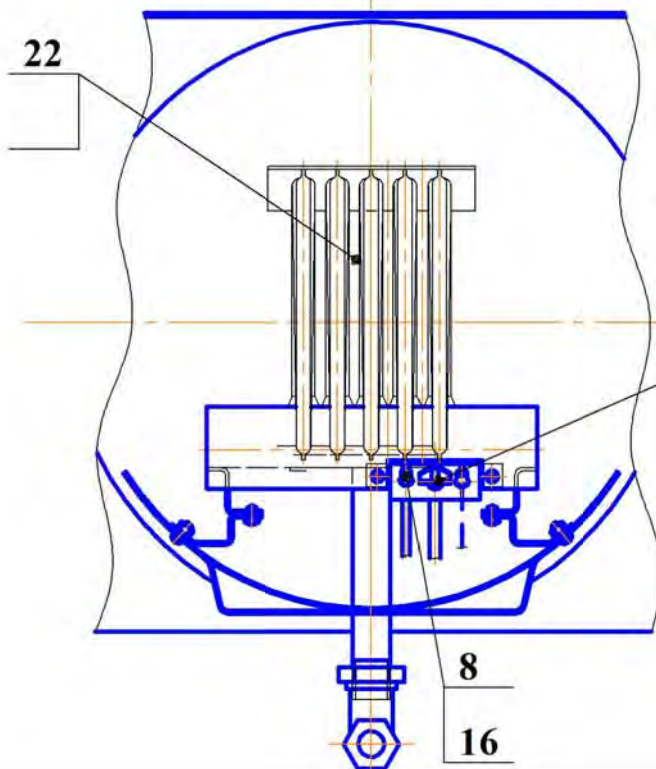


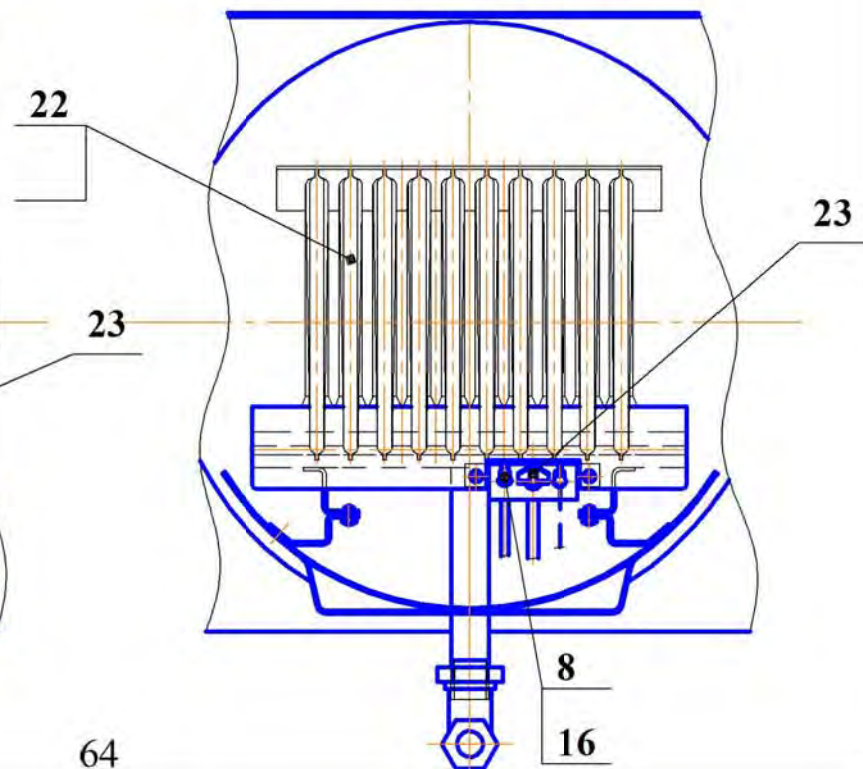
Рис. 2.10 Узлы и детали аппаратов: АОГВ-11,6-1; АОГВ-17,4-1; «Honeywell» -NP АКГВ 11,6-1; АКГВ-17,4-1.



Б-Б \odot
Пятисекционная горелка
Polidoro (NP) (рис. 2.106)



Б-Б \odot
Десятисекционная горелка
Polidoro (NP) (рис. 2.106)



Детали и узлы аппаратов: АОГВ-11,6-1;17,4-1 «Honeywell»-NP;-WM;
 (к рисунку 2.10) АКГВ-11,6-1;17,4-1 «Honeywell»-NP;-WM.

1



Теплообменник в сборе

2



Дверка

3



Облицовка

4



Крышка облицовки

5



Газоотводящее устройство

6



Турбулизатор

7



Комбинированный газовый регулятор Honeywell

8



Термопара 0.211.011

9



Фитинг Honeywell 45900G 1111B

10



Термопрерыватель 0.974.402

11



неподвижный фланец

подвижный фланец



Датчик тяги 75°C

12



Термометр ϕ 52 мм

Детали и узлы аппаратов: АОВ-11,6-1;17,4-1 «Honeywell»-NP;-WM;
(к рисунку 2.10 продолжение) АКОВ-11,6-1;17,4-1 «Honeywell»-NP;-WM.

13



Кабель пьезорозжига HV
0.028.516

14



Горелка основная WM
(пятисекционная)

14



Горелка основная WM
(десятисекционная)

15



Пилотная горелка в сборе
0.160.055

15а



Искровой электрод 0.915.035

15б



Гайка электрода 0.974.037

15в



Инжектор 0.077.119

15г



Ниппель инжектора 0.957.015

15д



Гайка инжектора 0.958.011

16



Фитинг крепления термопары к запальной горелке
0.974.036

17



Провода датчика тяги

Детали и узлы аппаратов: АОВ-11,6-1;17,4-1 «Honeywell»-NP;-WM;
(к рисунку 2.10 продолжение) АКГВ-11,6-1;17,4-1 «Honeywell»-NP;-WM.

20



Трубка газоподводящая

21



Трубка запальника

22



Горелка основная NP
(пятисекционная)

22



Горелка основная NP
(десятисекционная)

23



Пилотная горелка в сборе

25



Трубка запальника

2.11 Узлы и детали аппаратов: Автоматика «TGV»

АОГВ-11,6-1 «TGV» - УТ - ИС-172.00.00-1Р;
 АОГВ-17,4-1 «TGV» - УТ - ИС-172.00.00-2Р;
 АОГВ-11,6-1 «TGV» -WT - ИС-172.00.00-3Р;
 АОГВ-17,4-1 «TGV» -WT - ИС-172.00.00-4Р ;
 АКГВ-11,6-1 «TGV» -УТ - ИС-173.00.00-1Р;
 АКГВ-17,4-1 «TGV» -УТ - ИС-173.00.00-2Р;
 АКГВ-11,6-1 «TGV» -WT - ИС-173.00.00-3Р;
 АКГВ-17,4-1 «TGV» -WT - ИС-173.00.00-4Р.

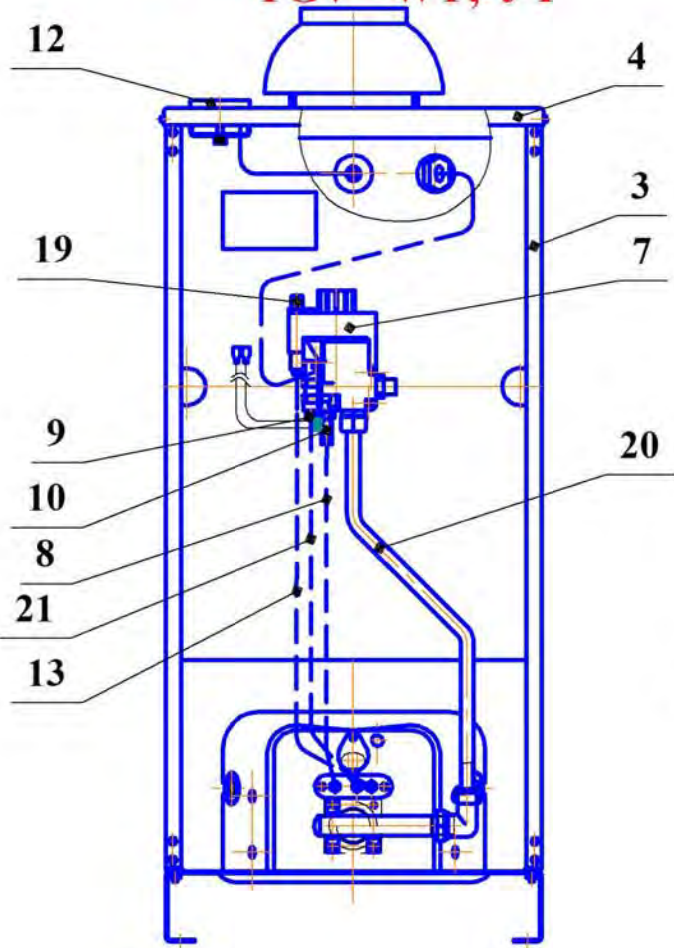
Спецификация узлов и деталей (рис. 2.11)

№ поз.	Наименование	Обозначение узла и детали		Обозначение аппарата	Кол-во	Дата введения или отмены
		покупное	чертёжное			
1	Теплообменник в сборе (6-ти трубный) (9-ти трубный)		11В.01Р СБ 17В.01Р СБ	ИС-172.00.00-1Р;-3Р; ИС-172.00.00-2Р;-4Р;	1	
	Теплообменник (двухконтурный) (6-ти трубный) (9-ти трубный)		11ВК.01Р СБ 17ВК.01Р СБ	ИС-173.00.00-1Р;-3Р; ИС-173.00.00-2Р;-4Р	1	
2	Дверка		11.04.135	ИС-172.00.00-1Р;-2Р;-3Р;-4Р; ИС-173.00.00-1Р;-2Р;-3Р;-4Р	1	
3	Облицовка		11.04.136-6	-//-	1	
4	Крышка облицовки		11В.04.01-01	-//-	1	
5	Газоотводящее устройство АОГВ-11.6 АОГВ-17.4		11В.02-1 СБ 17В.02-1СБ	ИС-172-173.00.00-1Р;-3Р; ИС-172-173.00.00-2Р;-4Р	1	
6	Турбулизатор (6-ти трубный) (9-ти трубный)		11В.01.150-1	ИС-172-173.00.00-1Р;-3Р; ИС-172-173.00.00-2Р;-4Р	6 9	
7	Устройство многофункциональное регулирующее для газовых аппаратов (блок автоматики)	TGV-307		ИС-172.00.00-1Р;-2Р;-3Р;-4Р ИС-173.00.00-1Р;-2Р;-3Р;-4Р	1	
8	Термопара Sit 200, L=500мм	0.211.232		-//-	1	
9	Гайка подсоединения пилотной горелки в клапан	0.958.031		-//-	1	
10	Термопрерыватель	0.974.402		-//-	1	
11	Датчик тяги 75°C или датчик тяги 75°C	G6.007.001-подвижный фланец G6.070.001-неподвижный фланец		-//-	1	
12	Термометр φ52 или термометр φ52	010247 T&V SPA		-//-	1	
13	Кабель пьезорозжига HV, L=600мм	0.028.515		-//-	1	
14	Горелка основная WORGAS (однорожковая -WT)	506.084		ИС-172.00.00-3Р; ИС-173.00.00-3Р;	1	
	Горелка основная WORGAS (однорожковая -WT)	506.084		ИС-172.00.00-4Р; ИС-173.00.00-4Р	2	
15	Пилотная горелка в сборе в том числе:	0.160.105		ИС-172.00.00-3Р;-4Р; ИС-173.00.00-3Р;-4Р	1	
15а	искровой электрод;	0.915.025			1	
15б	гайка электрода;	0.974.037			1	

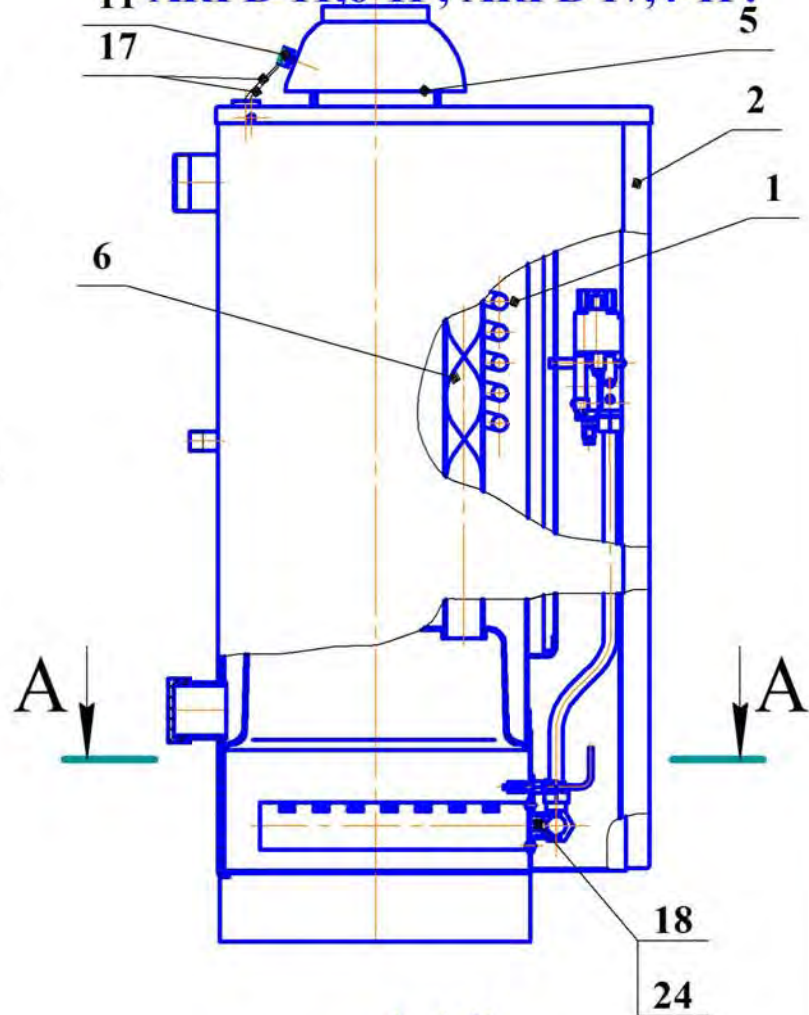
Спецификация узлов и деталей (рис .2.11) продолжение таблицы

№ поз.	Наименование	Обозначение узла или детали		Обозначение аппарата	Кол-во	Дата введения или отмены
		покупное	чертёжное			
15в	инжектор;	0.977.118			1	
15г	ниппель инжектора $\phi 6$ мм;	0.957.015			1	
15д	гайка инжектора $\phi 6$ мм;	0.958.011			1	
16	Фитинг крепления термопары к запальной горелке	0.974.036		ИС-172.00.00-3Р;-4Р; ИС-173.00.00-3Р;-4Р	1	
17	Провода датчика тяги, L=870 мм ;		11.04.125	-//-	2	
18	Сопло $\phi 3,0$ мм $\phi 2,85$ мм		11.03.105Р	ИС-172-173.00.00-3Р;	1	
			17.03.105Р	ИС-172-173.00.00-4Р	2	
19	Пьезовоспламенитель	0.073.953		ИС-172.00.00-1Р;-2Р;-3Р;-4Р ИС-173.00.00-1Р;-2Р;-3Р;-4Р	1	
20	Трубка газоподводящая		11Р.03.04-1 СБ	-//-	1	
21	Трубка запальника		11.03.102ТР	ИС-172-173.00.00-1Р;-3Р	1	
			17.03.102ТР	ИС-172-173.00.00-2Р;-4Р		
22	Горелка основная (однорожковая -УТ)	САБК 00-01.08.000		ИС-172.00.00-1Р; ИС-173.00.00-1Р;	1	
	Горелка основная (однорожковая -УТ)	-//-		ИС-172.00.00-2Р; ИС-173.00.00-2Р	2	
23	Пилотная горелка в сборе	0.160.105		ИС-172.00.00-1Р;-2Р; ИС-173.00.00-1Р;-2Р	1	
24	Сопло $\phi 3,0$ мм $\phi 2,85$ мм		11.03.105Р	ИС-172-173.00.00-1Р;	1	
			17.03.105Р	ИС-172-173.00.00-2Р	2	

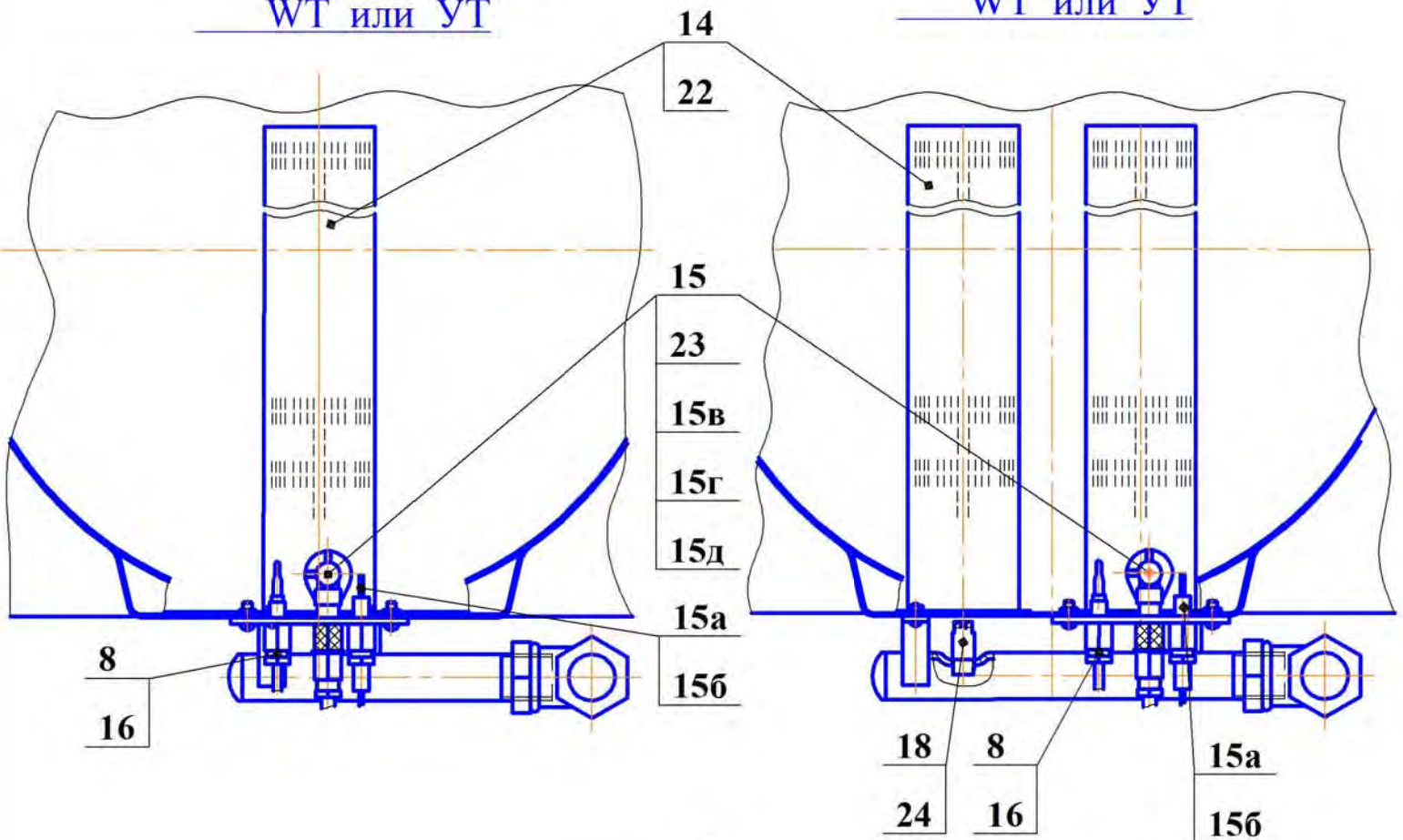
**Рис. 2.11 Узлы и детали аппаратов: АОВВ-11,6-1Р; АОВВ-17,4-1Р;
ТГВ -WT;-УТ** **11 АКГВ-11,6-1Р; АКГВ 17,4-1Р.**



А-А
(АОВВ;АКГВ-11,6-1)
Горелка рожковая
WT или УТ



А-А
(АОВВ;АКГВ-17,4-1)
Горелка рожковая
WT или УТ



Детали и узлы аппаратов: АОВВ-11,6-1;17,4-1 «ТGV»-УТ;-УТ;
 АКГВ-11,6-1;17,4-1 «ТGV»-УТ;-УТ.

(к рисунку 2.11)

1



Теплообменник в сборе

2



Дверка

3



Облицовка

4



Крышка облицовки

5



Газоотводящее устройство

6



Турбулизатор

7



Устройство многофункциональное регулирующее

8



Термопара 0.211.011

9



Гайка подсоединения пилотной горелки в клапан

10



Термопрерыватель 0.974.402

11



неподвижный фланец

подвижный фланец



Датчик тяги 75°C

12



Термометр ϕ 52 мм

**Детали и узлы аппаратов: АОВВ-11,6-1; 17,4-1 «ТГВ»-УТ;-УТ;
 (к рисунку 2.11 продолжение) АОВВ-11,6-1; 17,4-1 «ТГВ»-УТ;-УТ.**

13



Кабель пьезорозжига HV
0.028.516

14



Горелка основная УТ
(однорожковая) 506.084

15



Пилотная горелка в сборе
0.160.105

15а



Искровой электрод 0.915.025

15б



Гайка электрода 0.974.037

15в



Инжектор 0.077.118

15г



Ниппель инжектора 0.957.015

15д



Гайка инжектора 0.958.011

16



Фитинг крепления термопары к запальной горелке
0.974.036

17



Провода датчика тяги

18



Сопло

Детали и узлы аппаратов: АОГВ-11,6-1;17,4-1 «ТГВ»-УТ;-УТ;
(к рисунку 2.11 продолжение) АКГВ-11,6-1;17,4-1 «ТГВ»-УТ;-УТ.

19



Пьезовоспламенитель
0.073.953

20



Трубка газоподводящая

21



Трубка запальника

22



Горелка основная УТ
(однорожковая)

23



Пилотная горелка в сборе
0.160.105

24



Сопло

25



Трубка запальника

**2.12 Узлы и детали
аппаратов:
Автоматика
630 «Eurosit»**

АОГВ-11,6-1P «Eurosit» -УТ - ИС-151.00.00-1P;
 АОГВ-17,4-1P «Eurosit» -УТ - ИС-151.00.00-2P;
 АОГВ-11,6-1P «Eurosit» -WT - ИС-151.00.00-3P;
 АОГВ-17,4-1P «Eurosit» -WT - ИС-151.00.00-4P;
 АКГВ-11,6-1P «Eurosit» -УТ - ИС-155.00.00-1P;
 АКГВ-17,4-1P «Eurosit» -УТ - ИС-155.00.00-2P;
 АКГВ-11,6-1P «Eurosit» -WT - ИС-155.00.00-3P;
 АКГВ-17,4-1P «Eurosit» -WT - ИС-155.00.00-4P.

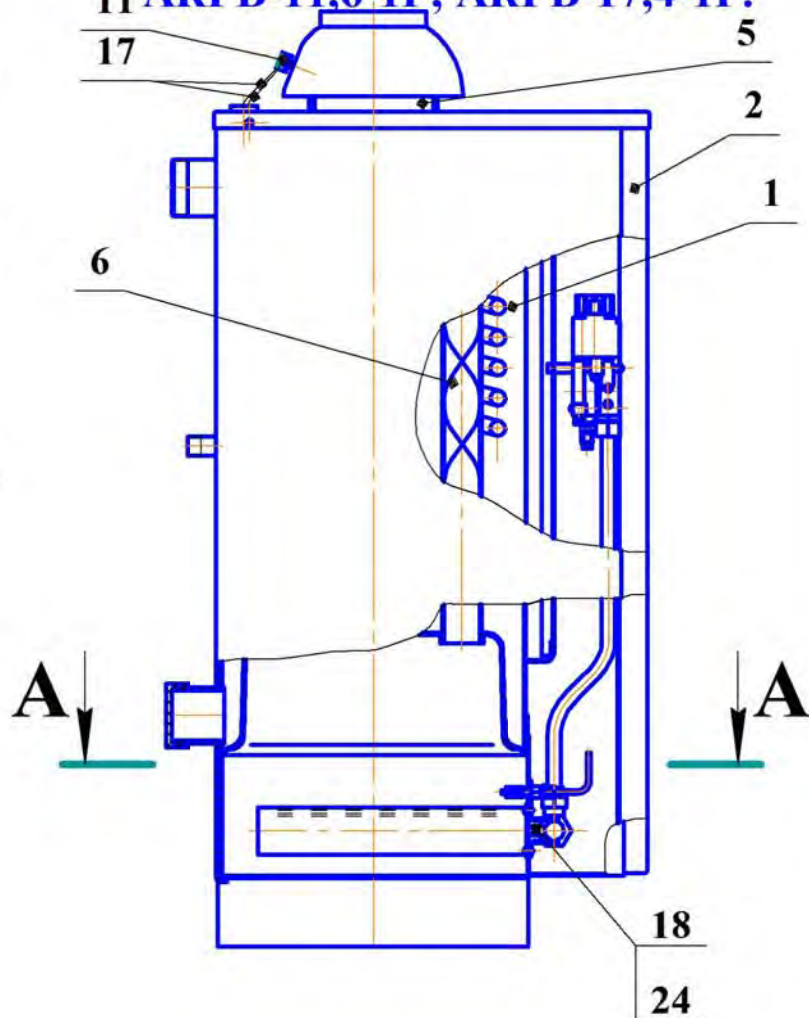
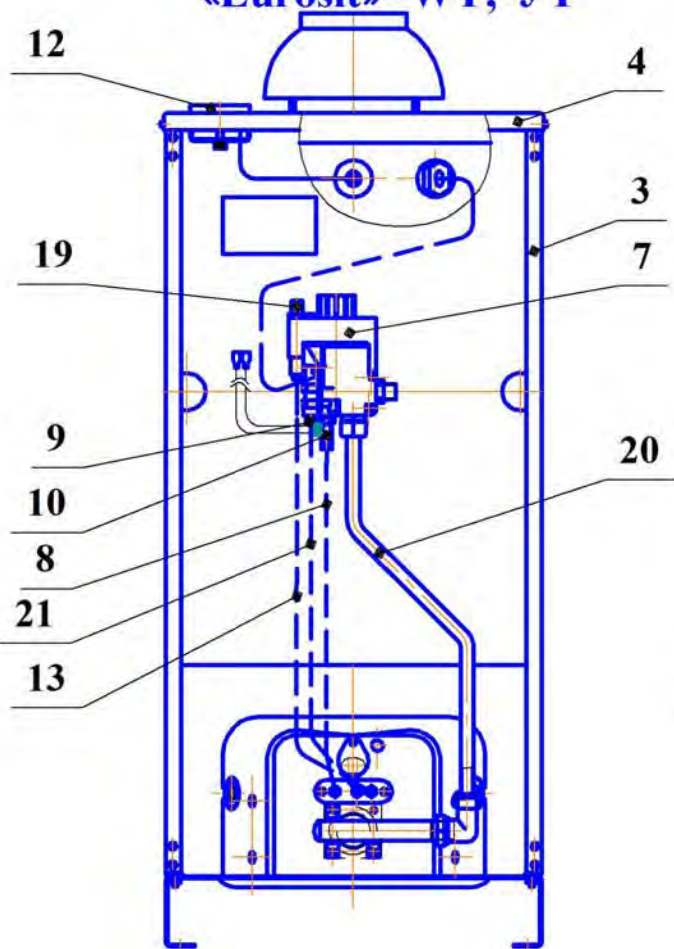
Спецификация узлов и деталей (рис. 2.12)

№ поз.	Наименование	Обозначение узла и детали		Обозначение аппарата	Кол-во	Дата введения или отмены
		покупное	чертёжное			
1	Теплообменник в сборе (6-ти трубный) (9-ти трубный)		11В.01P СБ 17В.01P СБ	ИС-151.00.00-1P;-3P; ИС-151.00.00-2P;-4P;	1	
	Теплообменник (двухконтурный) (6-ти трубный) (9-ти трубный)		11ВК.01P СБ 17ВК.01P СБ	ИС-155.00.00-1P;-3P; ИС-155.00.00-2P;-4P;	1	
2	Дверка		11.04.135	ИС-151.00.00-1P;-2P;-3P;-4P; ИС-155.00.00-1P;-2P;-3P;-4P;	1	
3	Облицовка		11.04.136-6	-//-	1	
4	Крышка облицовки		11В.04.01-01	-//-	1	
5	Газоотводящее устройство АОГВ-11.6 АОГВ-17.4		11В.02-1 СБ 17В.02-1СБ	ИС-151-155.00.00-1P;-3P; ИС-151-155.00.00-2P;-4P;	1	
6	Турбулизатор (6-ти трубный) (9-ти трубный)		11В.01.150-1	ИС-151-155.00.00-1P;-3P; ИС-151-155.00.00-2P;-4P;	6 9	
7	Комбинированный газовый клапан 630«Eurosit»	0.630.068		ИС-151.00.00-1P;-2P;-3P;-4P ИС-155.00.00-1P;-2P;-3P;-4P	1	
8	Термопара Sit 200, L=750мм	0.211.011		-//-	1	
9	Гайка подсоединения пилотной горелки в клапан	0.958.031		-//-	1	
10	Термопрерыватель	0.974.402		-//-	1	
11	Датчик тяги 75°C или датчик тяги 75°C	G6.007.001-подвижный фланец G6.070.001-неподвижный фланец		-//-	1	
12	Термометр φ52 или термометр φ52	010247 T&V SPA		-//-	1	
13	Кабель пьезорозжига HV, L=750мм	0.028.516		-//-	1	
14	Горелка основная (однорожковая-WT)	506.084		ИС-151.00.00-3P; ИС-155.00.00-3P;	1	
	Горелка основная (однорожковая-WT)	506.084		ИС-151.00.00-4P; ИС-155.00.00-4P;	2	
15	Пилотная горелка в сборе в том числе:	0.160.105		ИС-151.00.00-3P;-4P; ИС-155.00.00-3P;-4P	1	
15a	искровой электрод;	0.915.025			1	
156	гайка электрода;	0.974.037			1	

Спецификация узлов и деталей (рис. 2.12) продолжение таблицы

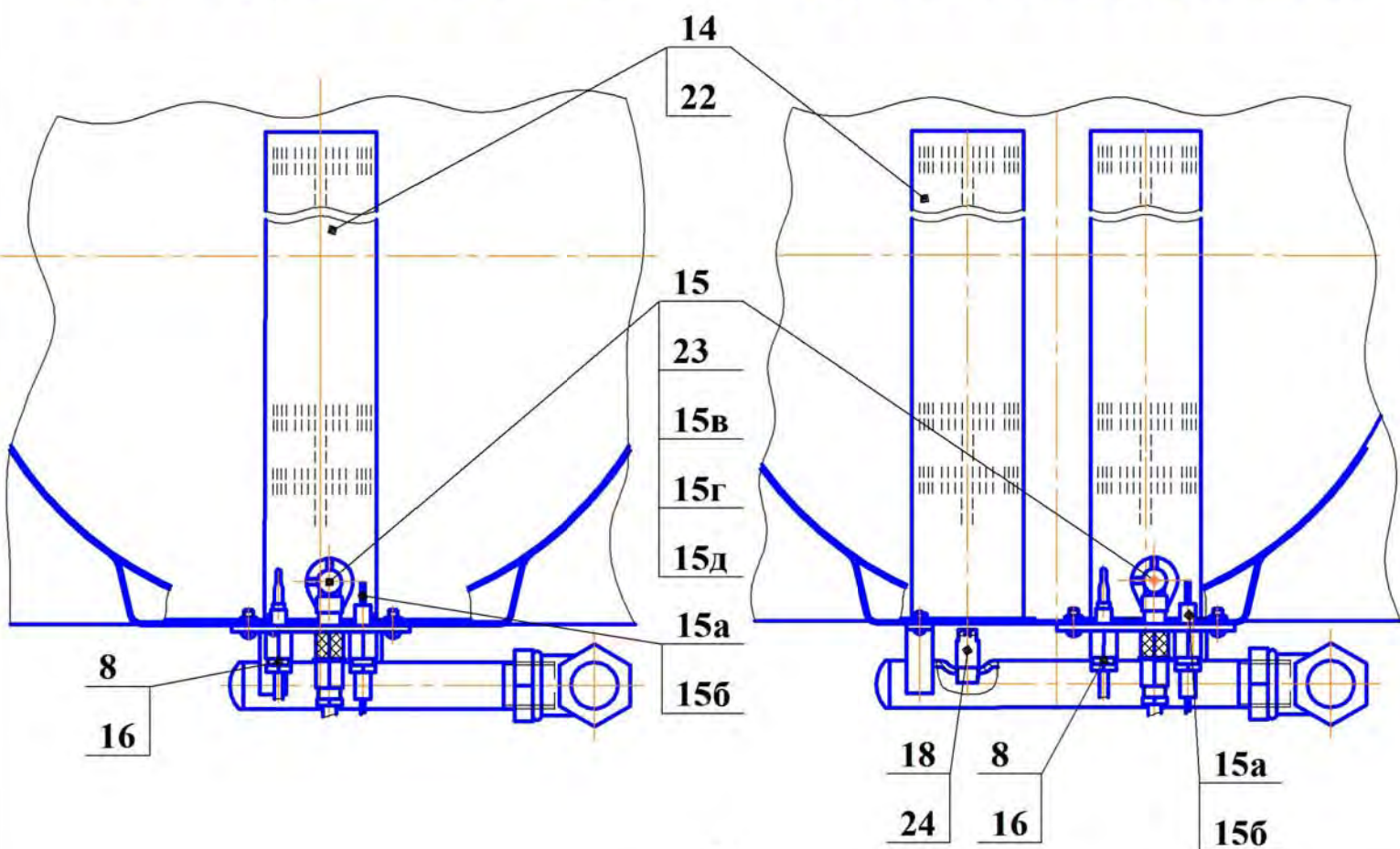
№ поз.	Наименование	Обозначение узла или детали		Обозначение аппарата	Кол-во	Дата введения или отмены
		покупное	чертёжное			
15в	инжектор;	0.977.118			1	
15г	нипель инжектора ϕ 6 мм;	0.957.015			1	
15д	гайка инжектора ϕ 6 мм;	0.958.011			1	
16	Фитинг крепления термопары к запальной горелке	0.974.036		ИС-151.00.00-1Р;-2Р;-3Р;-4Р ИС-155.00.00-1Р;-2Р;-3Р;-4Р	1	
17	Провода датчика тяги, L=870 мм ;		11.04.125	-//-	2	
18	Сопло ϕ 3,0 мм ϕ 2,85 мм		11.03.105Р	ИС-151-155.00.00-3Р; ИС-151-155.00.00-4Р;	1	
			17.03.105Р		2	
19	Пьезовоспламенитель	0.073.953		-//-	1	
20	Трубка газоподводящая		11Р.03.04-1 СБ	ИС-151-155.00.00-1Р;-3Р ИС-151-155.00.00-2Р;-4Р	1	
21	Трубка запальника		11.03.102ТР	ИС-151-155.00.00-1Р;-3Р ИС-151-155.00.00-2Р;-4Р	1	
			17.03.102ТР			
22	Горелка основная (однорожковая-УТ)	САБК 00-01.08.000		ИС-151.00.00-1Р; ИС-155.00.00-1Р;	1	
	Горелка основная (однорожковая-УТ)	-//-		ИС-151.00.00-2Р; ИС-155.00.00-2Р;	2	
23	Пилотная горелка в сборе	0.160.105		ИС-151.00.00-1Р;-2Р; ИС-155.00.00-1Р;-2Р;	1	
24	Сопло ϕ 3,0 мм ϕ 2,85 мм		11.03.105Р	ИС-151-155.00.00-1Р; ИС-151-155.00.00-2Р;	1	
			17.03.105Р		2	

Рис. 2.12 Узлы и детали аппаратов: АОГВ-11,6-1Р; АОГВ-17,4-1Р; «Eurosit» -WT;-УТ 11 АКГВ-11,6-1Р; АКГВ-17,4-1Р.



A-A (АОГВ;АКГВ-11,6-1Р) ∅
Горелка рожковая WT или УТ

A-A (АОГВ,АКГВ-17,4-1Р) ∅
Горелка рожковая WT или УТ



Детали и узлы аппаратов: АОВВ-11,6-1;17,4-1 «Eurosit»-УТ;-УТ;
 АКВВ-11,6-1;17,4-1 «Eurosit»-УТ;-УТ.

1



Теплообменник в сборе

2



Дверка

3



Облицовка

4



Крышка облицовки

5



Газоотводящее устройство

6



Турбулизатор

7



Комбинированный газовый клапан 630 EUROSIT

8



Термопара 0.211.011

9



Гайка подсоединения пилотной горелки в клапан

10



Термопрерыватель 0.974.402

11



неподвижный фланец

подвижный фланец



Датчик тяги 75°C

12



Термометр ϕ 52 мм

Детали и узлы аппаратов: АОГВ-11,6-1;17,4-1 «Eurosit»-УТ;-УТ;
(к рисунку 2.12 продолжение) АКГВ-11,6-1;17,4-1 «Eurosit»-УТ;-УТ.

13



Кабель пьезорозжига HV
0.028.516

14



Горелка основная УТ
(однорожковая) 506.084

15



Пилотная горелка в сборе
0.160.105

15а



Искровой электрод 0.915.025

15б



Гайка электрода 0.974.037

15в



Инжектор 0.077.118

15г



Ниппель инжектора 0.957.015

15д



Гайка инжектора 0.958.011

16



Фитинг крепления термопары к запальной горелке
0.974.036

17



Провода датчика тяги

18



Сопло

Детали и узлы аппаратов: АОГВ-11,6-1;17,4-1 «Eurosit»-УТ;-WT;
(к рисунку 2.12 продолжение) АКГВ-11,6-1;17,4-1 «Eurosit»-УТ;-WT.

19



Пьезовоспламенитель
0.073.953

20



Трубка газоподводящая

21



Трубка запальника

22



Горелка основная УТ
(однорожковая)

23



Пилотная горелка в сборе
0.160.105

24



Сопло

25



Трубка запальника